



Chicco Infant Car Seat Adapter for Veer Switchback System User Guide

[Go to English](#)

Guide de
l'utilisateur pour
l'adaptateur de
siège d'auto pour
nourrisson Chicco
pour le système
Switchback de
Veer

[Aller au français](#)

We hope you enjoy your adventures as much as we enjoyed dreaming and building the Switchback System. Please review these instructions carefully prior to assembly and use and you will be on your way to a safe and fun filled ride.

IMPORTANT- KEEP THESE INSTRUCTIONS FOR FUTURE REFERENCE. READ INSTRUCTION MANUAL BEFORE USE.

WARNING:

NEVER LEAVE CHILDREN UNATTENDED. FAILURE TO FOLLOW THESE WARNINGS AND INSTRUCTIONS COULD RESULT IN SERIOUS INJURY OR DEATH:

- Ensure that all the locking devices on &Roll stroller or &Jog jogging frame are engaged before use.
- To avoid injury, ensure that your child is kept away when unfolding and folding this product.
- Do not let your child play with this product.
- Always use the restraint system.
- Check that the pram body or seat unit or car seat attachment devices are correctly engaged before use.
- This product is not suitable for running or skating.
- Never use infant car seat adapter as a handle to lift &Roll stroller or &Jog jogging frame.
- Never place infant car seat into this car seat adapter before you have first attached this car seat adapter to &Roll stroller or &Jog jogging frame.
- Always verify the adapter is correctly installed onto the &Roll stroller or &Jog jogging frame before installing an infant car seat.
- Weight limitations: recommended only for infants within the height and weight limits of infant car seats specified in the infant car seat manual.
- Always use infant car seat restraint system as recommended by manufacturer.
- Never use this product if there are any missing or broken parts. Contact Veer for replacement parts and never use substitute parts.
- The &Roll stroller or &Jog jogging frame with an infant seat attached does not replace a cot or a bed. Should your child need to sleep, then it should be placed in a suitable pram body, cot or bed.

Chicco Infant Car Seat Adapter Overview

This adapter is intended for use with Chicco Infant Car Seats when used on the Veer &Roll or &Jog frames. Visit www.goveer.com for specific car seat model compatibility.

Cleaning & General Maintenance

Wipe with a damp cloth and dry thoroughly. For a more thorough cleaning, rinse with a hose or hand wash with a mild detergent and dry thoroughly. Do not use abrasives. Do not put in dishwasher.

Limited Warranty

We've got you covered!

This accessory is guaranteed to be free from any manufacturing defects for a period of 1 year from the date of purchase under normal use and in compliance with the operating instructions.

This warranty is not transferable and extends only to the original retail purchaser and is only valid when supplied with proof of purchase.

PLEASE RETAIN PROOF OF PURCHASE FOR THIS LIMITED WARRANTY.

The warranty is valid only in the original country of purchase. This warranty is subject to the conditions set out by the country in which the items were purchased. Conditions may vary. Veer will not ship replacement or repair parts out of the country of purchase.

Veer will provide replacement parts or conduct repairs if deemed appropriate by the company. Veer reserves the right to exchange an item for a replacement part. Some parts may be replaced with newer model parts as Switchback is improved over time.

Please note that a repair issue will NOT be covered by this warranty if:

- The issue is caused by misuse or improper/poor maintenance. Please refer to this instruction booklet for guidance on use and Switchback assembly and use.
- Damage is corrosion, mold or rust caused by a lack of maintenance or service.
- Damage is due to general wear and tear, which is the result of everyday use or negligence.
- Damage is caused by the intensity of the sun, sweat, detergents, damp storage or frequent washing.
- Repairs or modifications are carried out by a third party.
- This Switchback accessory is purchased from an unauthorized retailer. Approved retailers are listed on our website at goveer.com.
- This Switchback accessory is second-hand.
- This Switchback accessory is damaged as a result of an accident, airline or freight damage.

Veer reserves the right to determine whether or not the terms and conditions of the warranty have been met. Please contact Veer should you have any questions regarding your warranty.

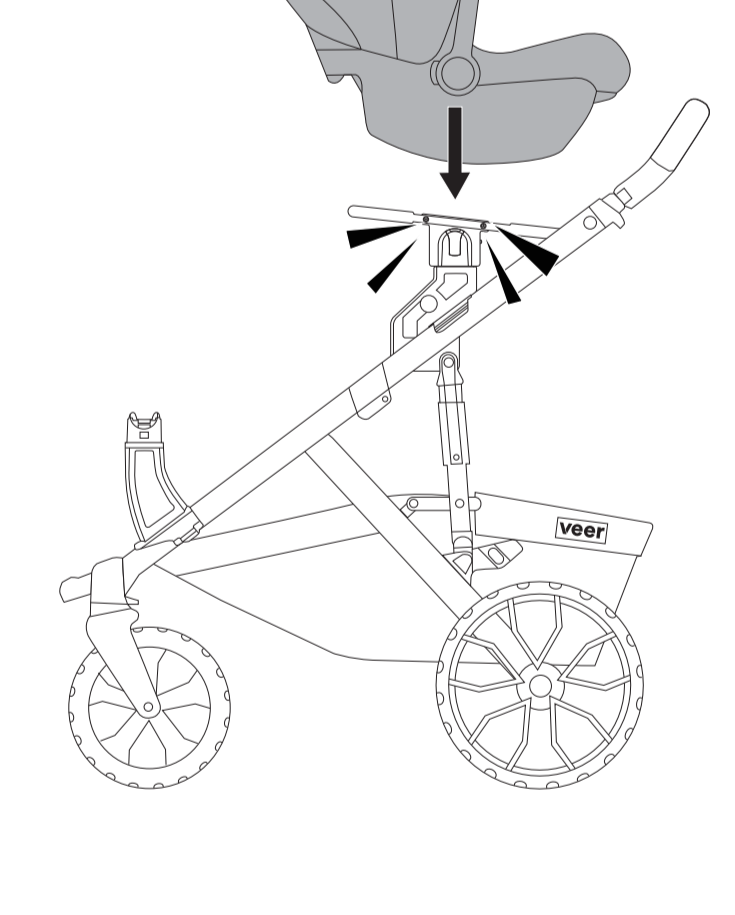
For full set of warranty details, visit goveer.com

USING YOUR CHICCO INFANT CAR SEAT ADAPTER

01.

SECURE &ROLL STROLLER FRAME

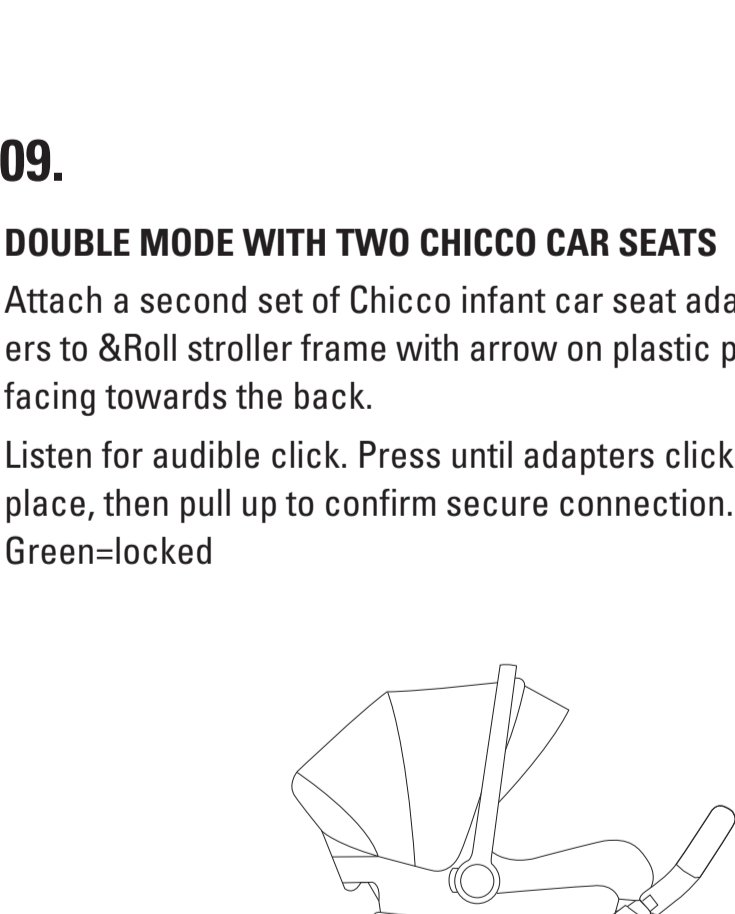
Press gently on the parking device. Green indicator=not parked. Red=parked.



02.

ASSEMBLE AND ATTACH

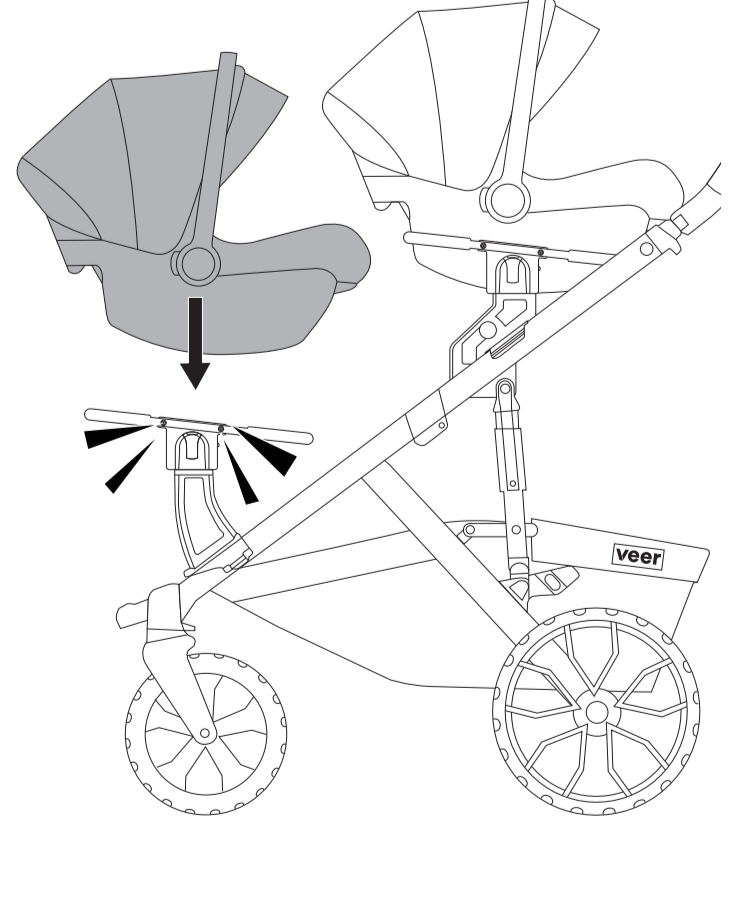
Connect U-shaped pieces, then attach left and right plastic adapters using included nuts and bolts. Attach infant car seat adapters to &Roll stroller frame with arrow on plastic post facing towards the back. Press until it clicks in place. Listen for audible click. Pull up on adapter to confirm secure connection. Green=locked



03.

SINGLE MODE

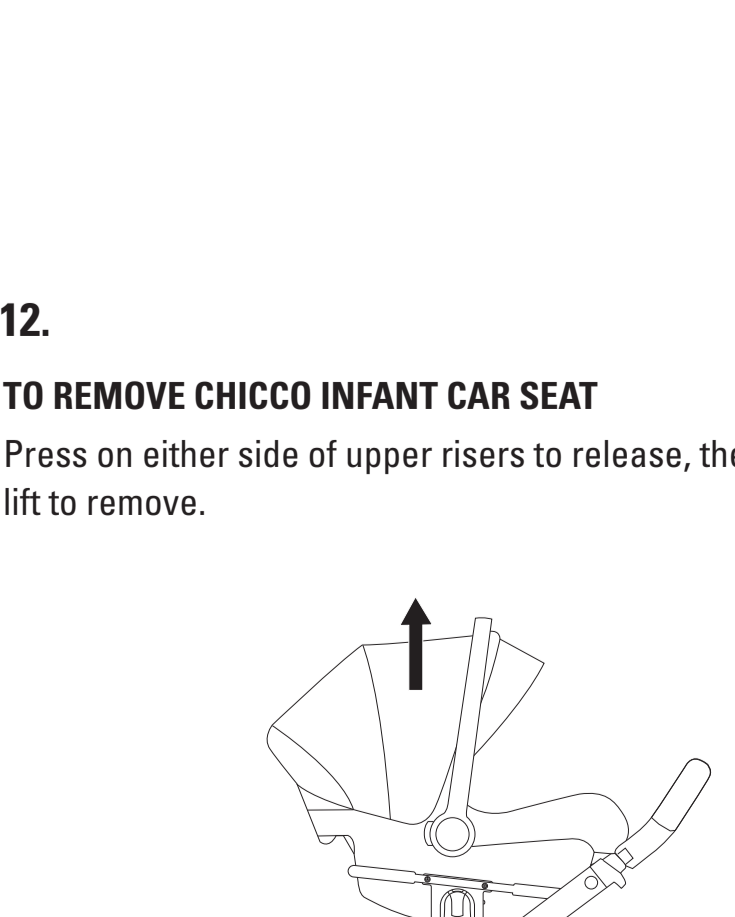
Fully extend &Roll stroller handle. Attach Chicco infant car seat in a rear-facing position until the car seat clicks in place. Listen for audible click. Pull on car seat handle to confirm secure connection.



04.

DOUBLE MODE WITH SWITCHBACK SEAT

Press height adjuster buttons to lower handle to its lowest position. **IMPORTANT:** Complete before installing infant car seat on stroller.



05.

DOUBLE MODE WITH SWITCHBACK SEAT

Attach lower post adapters (sold separately) to your &Roll stroller frame and flip latch to close. Listen for audible click. Pull up on adapters to confirm secure connection.

06.

DOUBLE MODE WITH SWITCHBACK SEAT

Attach upper riser adapters (sold separately) to &Roll stroller frame, and press until they click in place. Attach Chicco infant car seat adapters to upper riser adapters (sold separately). Listen for audible click. Pull up to confirm secure connection. Fully compress &Roll stroller handle.

07.

DOUBLE MODE WITH SWITCHBACK SEAT

Attach Chicco infant car seat to upper risers in a rear-facing position until it clicks in place. Listen for audible click. Pull on car seat handle to confirm secure connection.

08.

DOUBLE MODE WITH SWITCHBACK SEAT

Lower Switchback Seat into lower post adapters until it clicks into place. Listen for audible click. Pull up to confirm secure connection.

09.

DOUBLE MODE WITH TWO CHICCO CAR SEATS

Attach a second set of Chicco infant car seat adapters to &Roll stroller frame with arrow on plastic post facing towards the back. Listen for audible click. Press until adapters click in place, then pull up to confirm secure connection. Green=locked

10.

DOUBLE MODE WITH TWO CHICCO CAR SEATS

Attach a second Chicco infant car seat to lower post adapters in a rear-facing position until it clicks in place. Listen for audible click. Pull on car seat handle to confirm secure connection.

11.

TO REMOVE SWITCHBACK SEAT

Press seat hub buttons to release, then lift to remove.

12.

TO REMOVE CHICCO INFANT CAR SEAT

Press on either side of upper risers to release, then lift to remove.



BIENVENUE À VEER!

Nous espérons que vous appréciez vos aventures autant que nous avons eu du plaisir à imaginer et à créer ce système Switchback. Veuillez lire soigneusement ces instructions avant le montage et l'utilisation, et vous serez en route pour une balade à la fois sûre et divertissante.

IMPORTANT : CONSERVER CES INSTRUCTIONS POUR RÉFÉRENCE ULTÉRIEURE. LIRE LE MODE D'EMPLOI AVANT L'UTILISATION.

⚠️ AVERTISSEMENT :

NE JAMAIS LAISSER L'ENFANT SANS SURVEILLANCE. RISQUE DE BLESSURES GRAVES, VOIRE MORTELLES. SI CES CONSIGNES ET AVERTISSEMENTS NE SONT PAS SUIVIS :

- S'assurer d'avoir engagé tous les mécanismes de verrouillage sur la poussette &Roulez ou le châssis du système de jogging &Courez avant l'utilisation.
- Afin d'éviter les blessures, s'assurer de garder l'enfant à l'écart de ce produit lors de son dépliage et repliage.
- Ne pas laisser l'enfant jouer avec ce produit.
- Toujours utiliser le système de retenue.
- S'assurer que la nacelle du landau, le module du siège ou les dispositifs d'attache du siège d'auto sont correctement engagés avant l'utilisation.
- Ce produit ne convient pas à la course à pied ni au patinage.
- Ne jamais utiliser l'adaptateur de siège d'auto pour nourrisson comme poignée pour soulever la poussette &Roulez ou le châssis du système de jogging &Courez.
- Ne jamais placer le siège d'auto pour nourrisson dans cet adaptateur de siège d'auto avant d'avoir fixé fermement cet adaptateur de siège d'auto à la poussette &Roulez ou au châssis du système de jogging &Courez.
- Toujours vérifier que l'adaptateur est correctement installé sur la poussette &Roulez ou au châssis du système de jogging &Courez avant d'installer le siège d'auto pour nourrisson.
- Limites de poids : recommandé uniquement pour les nourrissons dont la taille et le poids se situent dans les limites spécifiées dans le manuel du siège d'auto pour nourrisson.
- Toujours utiliser le système de retenue du siège d'auto pour nourrisson selon les recommandations du fabricant.
- Ne jamais utiliser ce produit si des pièces sont manquantes ou cassées. Contacter Veer pour des pièces de rechange et ne jamais utiliser des pièces de remplacement.
- La poussette &Roulez ou le châssis du système de jogging &Courez avec le siège d'auto pour nourrisson attaché ne remplace pas une couchette ou un lit. Si l'enfant a besoin de dormir, le mettre dans une nacelle de landau, une couchette ou un lit adéquat.

Aperçu de l'adaptateur de siège d'auto pour nourrisson Chicco

Cet adaptateur est destiné à être utilisé avec les sièges d'auto pour nourrisson Chicco lorsqu'ils sont utilisés sur les châssis &Roulez et &Courez de Veer. Visiter le site www.goveer.com pour vérifier les modèles de sièges d'auto compatibles.

Nettoyage et entretien général

Essuyer avec un linge humide et bien sécher. Pour un nettoyage complet, rincer avec un jet d'eau ou laver à la main avec un détergent doux et bien sécher. Ne pas utiliser de nettoyants abrasifs. Ne pas placer dans le lave-vaisselle.

Garantie limitée

Nous sommes à vos côtés!

Cet accessoire est garanti être exempt de tout défaut de fabrication pendant une période de **1 an** à partir de la date d'achat dans des conditions d'utilisation normales et en conformité avec les consignes d'utilisation.

Cette garantie n'est pas transférable et ne s'applique qu'à l'acheteur au détail d'origine, et n'est valable que sur présentation d'une preuve d'achat.

CONSERVER LA PREUVE D'ACHAT POUR CETTE GARANTIE LIMITÉE.

La garantie est valable uniquement dans le pays d'achat d'origine. Cette garantie est sujette aux conditions énoncées par la loi du pays dans lequel les articles ont été achetés. Les conditions peuvent varier. Veer n'expédiera pas de pièces de rechange ou de réparation à l'extérieur du pays d'achat. Veer fournira des pièces de rechange ou effectuera les réparations qui seront déterminées être appropriées par la société.

Veer se réserve le droit d'échanger l'article avec une pièce de rechange. Certaines pièces peuvent être remplacées par des pièces de modèle plus récent, car le système Switchback est amélioré au fil du temps.

Noter qu'un problème de réparation NE sera PAS couvert sous les termes de cette garantie si :

- Le problème est causé par une mauvaise utilisation ou un entretien inadéquat ou médiocre. Consulter ce mode d'emploi pour des conseils concernant l'utilisation et le montage du système Switchback.
- Le dommage consiste en corrosion, moisissure ou rouille causées par un manque de service ou d'entretien.
- Le dommage est le résultat de l'usure générale normale résultant d'une utilisation quotidienne courante ou de négligence.
- Le dommage est causé par l'intensité solaire, la transpiration, des détergents, un rangement humide ou des lavages fréquents.
- Les réparations ou les modifications ont été effectuées par des tiers.
- L'accessoire pour Switchback a été acheté chez un détaillant non agréé. La liste des détaillants agréés se trouve sur notre site Internet à goveer.com.
- L'accessoire pour Switchback a été acheté d'occasion.
- L'accessoire pour Switchback est endommagé suite à un accident ou des dommages causés par une compagnie aérienne ou un transport de fret.

Veer se réserve le droit de déterminer si les termes et conditions de la garantie ont été respectés. Prendre contact avec Veer pour toute question concernant la garantie.

Pour connaître tous les détails de la garantie, consulter le site goveer.com

UTILISATION DE L'ADAPTEUR DE SIÈGE D'AUTO POUR NOURRISSON CHICCO

01.

FIXATION DU CHÂSSIS DE LA POUSSETTE &ROULEZ

Appuyer délicatement sur le dispositif de stationnement.

Témoin vert = non stationné. Rouge = stationné.

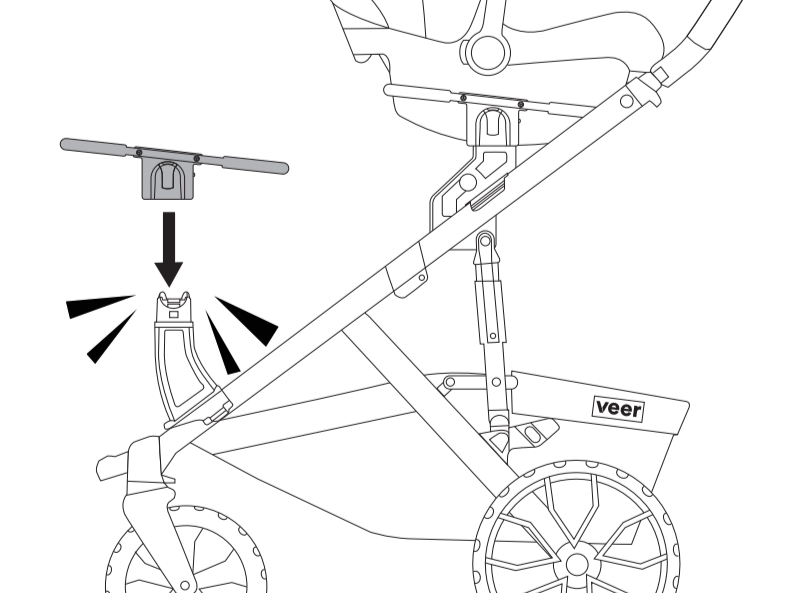


02.

MONTAGE ET FIXATION

Raccorder les pièces en U, puis fixer les adaptateurs en plastique gauche et droit à l'aide des écrous et boulons inclus. Fixer les adaptateurs pour siège d'auto pour nourrisson au châssis de la poussette &Roulez avec les flèches sur le montant en plastique orientées vers l'arrière. Glisser dans le châssis jusqu'à enclenchement. Attendre le clic audible. Tirer sur l'adaptateur pour confirmer la sécurité de la connexion.

Vert = verrouillé



03.

MODE SIMPLE

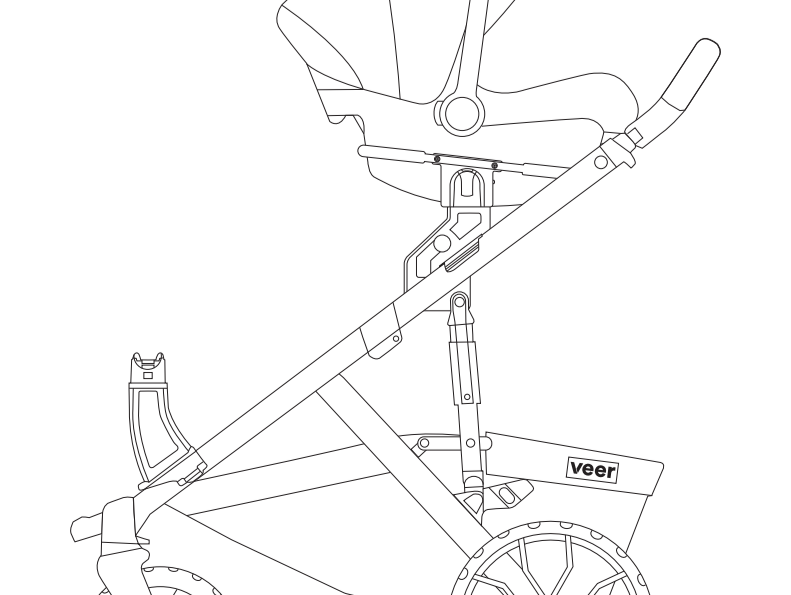
Déployer complètement la poignée de la poussette &Roulez. Fixer le siège d'auto pour nourrisson en position face vers l'arrière jusqu'à ce que le siège d'auto s'enclenche dans son emplacement. Attendre le clic audible. Tirer sur la poignée du siège d'auto pour confirmer la sécurité de la connexion.



04.

MODE DOUBLE AVEC LE SIÈGE SWITCHBACK

Appuyer sur les boutons de réglage de la hauteur pour régler la poignée dans sa position la plus basse.



05.

MODE DOUBLE AVEC LE SIÈGE SWITCHBACK

Fixer les adaptateurs du montant inférieur (vendus séparément) au châssis de la poussette &Roulez et repousser le loquet pour fermer.

Attendre le clic audible. Tirer sur les adaptateurs pour confirmer la sécurité de la connexion.

06.

MODE DOUBLE AVEC LE SIÈGE SWITCHBACK

Fixer les adaptateurs éleveurs supérieurs (vendus séparément) au châssis de la poussette &Roulez et appuyer dessus jusqu'à enclenchement dans leur emplacement. Fixer les adaptateurs sur siège d'auto pour nourrisson Chicco aux adaptateurs éleveurs supérieurs (vendus séparément). Attendre le clic audible. Tirer sur les adaptateurs pour confirmer la sécurité de la connexion. Appuyer complètement sur la poignée de la poussette &Roulez.

07.

MODE DOUBLE AVEC LE SIÈGE SWITCHBACK

Fixer le siège d'auto pour nourrisson Chicco en position face vers l'arrière aux éleveurs supérieurs jusqu'à enclenchement dans leur emplacement. Attendre le clic audible. Tirer sur la poignée du siège d'auto pour confirmer la sécurité de la connexion.

08.

MODE DOUBLE AVEC LE SIÈGE SWITCHBACK

Abaisser le siège Switchback dans les adaptateurs du montant inférieur jusqu'à enclenchement dans son emplacement. Attendre le clic audible. Tirer sur les adaptateurs pour confirmer la sécurité de la connexion.

09.

MODE DOUBLE AVEC DEUX SIÈGES D'AUTO CHICCO

Fixer un deuxième jeu d'adaptateurs pour siège d'auto pour nourrisson Chicco au châssis de la poussette &Roulez, avec la flèche sur le montant en plastique orientée vers l'arrière.

Attendre le clic audible. Appuyer sur les adaptateurs jusqu'à enclenchement dans leur emplacement, puis les tirer pour confirmer la sécurité de la connexion. Vert = verrouillé

10.

MODE DOUBLE AVEC DEUX SIÈGES D'AUTO CHICCO

Fixer un deuxième siège d'auto pour nourrisson Chicco aux adaptateurs inférieurs du montant en position face vers l'arrière jusqu'à enclenchement

11.

RETRAIT DU SIÈGE SWITCHBACK

Appuyer sur les boutons du moyeu du siège pour le libérer, puis soulever pour le retirer.

12.

RETRAIT DU SIÈGE D'AUTO POUR NOURRISSON CHICCO :

Appuyer sur l'un des côtés des éleveurs supérieurs pour les libérer, puis soulever pour le retirer.

