



Switchback & Chill Camp Chair User Guide

[Go to English](#)

Guide de l'utilisateur de la chaise de camping Switchback & RelaxeZ

[Aller au français](#)



WELCOME TO VEER!

We hope you enjoy your adventures as much as we enjoyed dreaming and building the Switchback System. Please review these instructions carefully prior to assembly and use and you will be on your way to a safe and fun filled ride.

IMPORTANT- KEEP THESE INSTRUCTIONS FOR FUTURE REFERENCE. READ INSTRUCTION MANUAL BEFORE USE.

FOR USE WITH VEER SWITCHBACK SEAT

⚠ WARNING:

NEVER LEAVE CHILDREN UNATTENDED. FAILURE TO FOLLOW THESE WARNINGS AND INSTRUCTIONS COULD RESULT IN SERIOUS INJURY OR DEATH:

- Never leave a child unattended in the Veer Switchback & Chill
- To prevent injury, children must remain seated with their arms and legs inside the Switchback Seat while using.
- This Switchback & Chill is suitable for children until child is 50 lbs. (22.7 kg), and child height is 45" (101 cm).
- Unit may become unstable if manufacturer's recommended load is exceeded, or if parcel bag or accessory other than that recommended by the manufacturer is used or hung from the unit.
- Never set up Switchback & Chill on a hill with children inside.
- Do not make any alterations or modifications to the Switchback with products not supplied by the manufacturer, as this may cause instability or structural damage not covered under warranty.
- Always keep fingers away from moving parts when folding, unfolding, or adjusting the Switchback & Chill to prevent entrapment or pinching.

Cleaning & General Maintenance

Wipe with a damp cloth and dry thoroughly. For a more thorough cleaning, rinse with a hose or hand wash with a mild detergent and dry thoroughly. Do not use abrasives. Do not put in dishwasher.

Limited Warranty

We've got you covered!

This accessory is guaranteed to be free from any manufacturing defects for a period of **1 year** from the date of purchase under normal use and in compliance with the operating instructions.

This warranty is not transferable and extends only to the original retail purchaser and is only valid when supplied with proof of purchase.

PLEASE RETAIN PROOF OF PURCHASE FOR THIS LIMITED WARRANTY.

The warranty is valid only in the original country of purchase. This warranty is subject to the conditions set out by the country in which the items were purchased. Conditions may vary. Veer will not ship replacement or repair parts out of the country of purchase.

Veer will provide replacement parts or conduct repairs if deemed appropriate by the company.

Veer reserves the right to exchange an item for a replacement part. Some parts may be replaced with newer model parts as Switchback is improved over time.

Please note that a repair issue will NOT be covered by this warranty if:

- The issue is caused by misuse or improper/poor maintenance. Please refer to this instruction booklet for guidance on use and Switchback assembly and use.
- Damage is corrosion, mold or rust caused by a lack of maintenance or service.
- Damage is due to general wear and tear, which is the result of everyday use or negligence.
- Damage is caused by the intensity of the sun, sweat, detergents, damp storage or frequent washing.
- Repairs or modifications are carried out by a third party.
- This Switchback accessory is purchased from an unauthorized retailer. Approved retailers are listed on our website at goveer.com.
- This Switchback accessory is second-hand.
- This Switchback accessory is damaged as a result of an accident, airline or freight damage.

Veer reserves the right to determine whether or not the terms and conditions of the warranty have been met. Please contact Veer should you have any questions regarding your warranty.

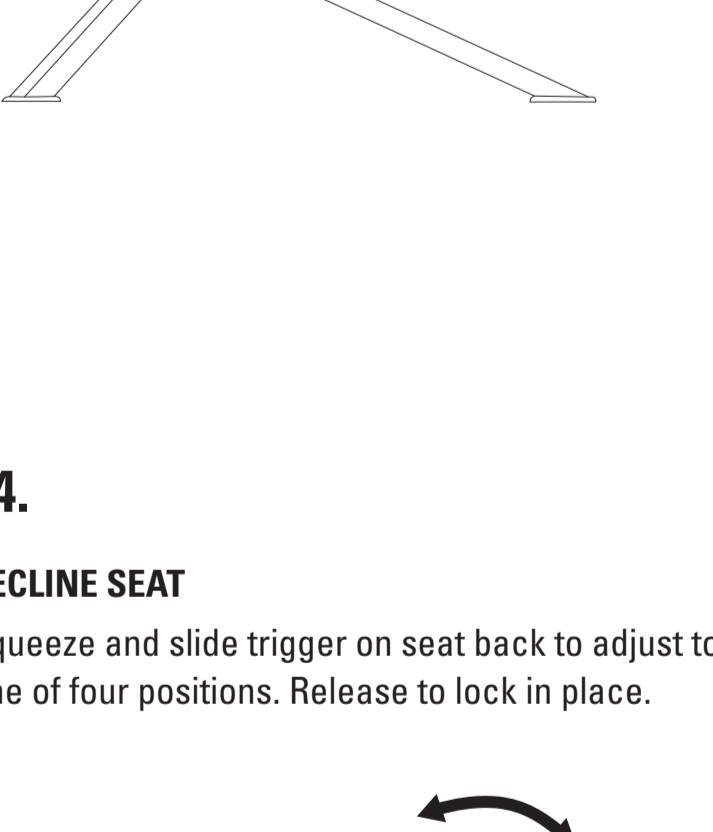
For full set of warranty details, visit goveer.com

USING YOUR SWITCHBACK & CHILL CAMP CHAIR

A.

ASSEMBLE FRAMES (FIRST TIME ONLY)

Separate five frame pieces into left (3) and right (2) groups.



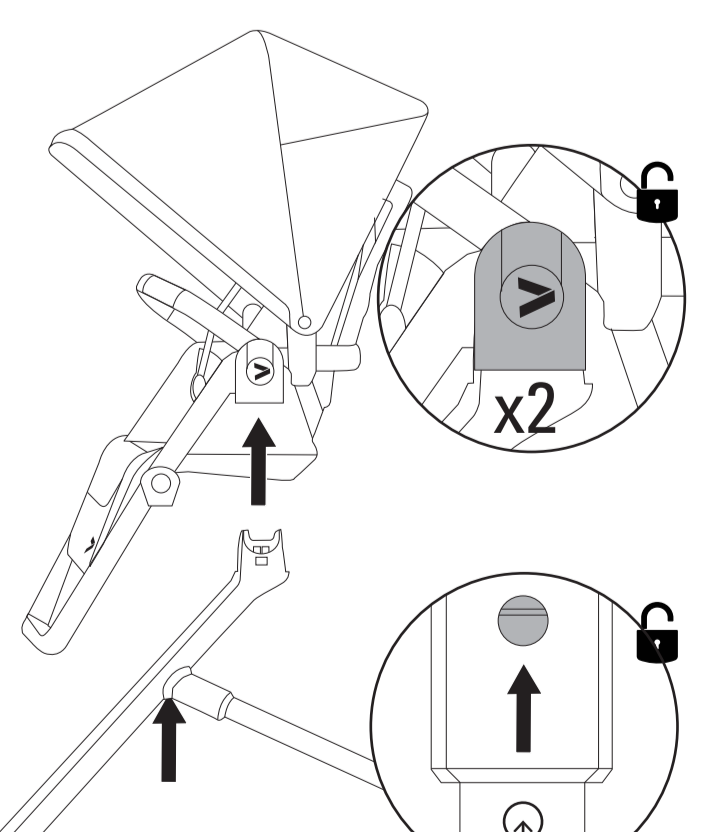
B.

ASSEMBLE FRAMES (FIRST TIME ONLY)

Slide bushing off rear legs and push into front leg sockets until they click into place, then insert rear legs.

Slide bushing off support bar and push into left frame socket until it clicks into place, then insert support bar.

Go to Step 02.

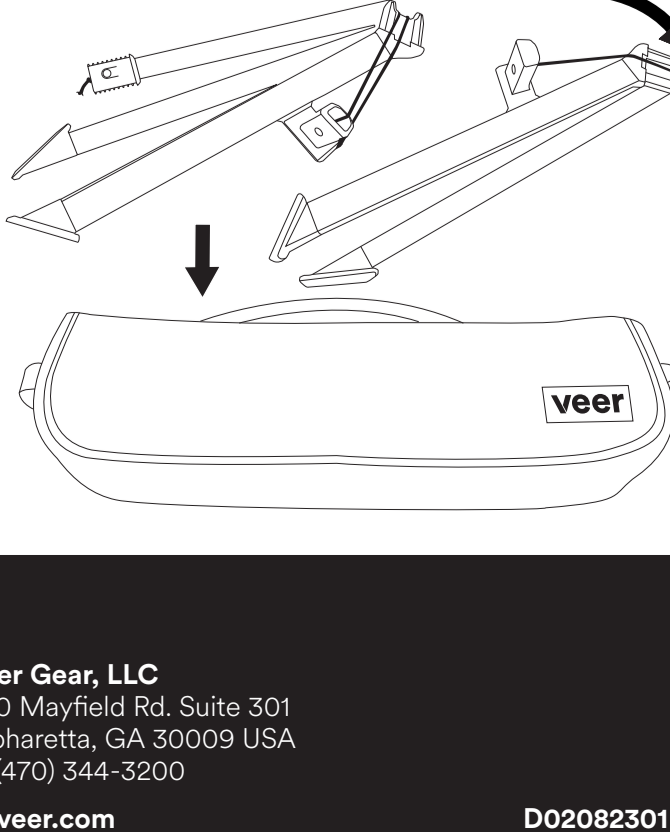


01.

SET UP ASSEMBLED FRAMES

Remove &Chill frames from storage bag.

Slide the bungee cord over the top end of left and right frames, then unfold both and place on a level surface.



02.

CONNECT RIGHT AND LEFT FRAMES

Push the end of the middle support bar into the right frame socket until it clicks in place.

03.

ADD SWITCHBACK SEAT

Lower seat into seat hubs until it clicks into place. Pull up on arm bar to confirm secure connection.

04.

RECLINE SEAT

Squeeze and slide trigger on seat back to adjust to one of four positions. Release to lock in place.

05.

PREPARE FOR STORAGE

To remove seat, press seat hub buttons to release, then lift to remove.

To disconnect right and left frames, press button under center support bar to disconnect it from the right frame.

06.

PREPARE FOR STORAGE

Disconnect rear legs and center bar by pulling straight out from the sockets and wrapping bungees over top end, being careful not to scrape bungee with the tubes.

Place folded frames in storage bag.

FR**BIENVENUE À VEER!**

Nous espérons que vous appréciez vos aventures autant que nous avons eu du plaisir à imaginer et à créer ce système Switchback. Veuillez lire soigneusement ces instructions avant le montage et l'utilisation, et vous serez en route pour une balade à la fois sûre et divertissante.

IMPORTANT : CONSERVER CES INSTRUCTIONS POUR RÉFÉRENCE ULTÉRIEURE. LIRE LE MODE D'EMPLOI AVANT L'UTILISATION.

POUR ÊTRE UTILISÉ AVEC LE SIÈGE SWITCHBACK DE VEER.

⚠️ AVERTISSEMENT :

NE JAMAIS LAISSER L'ENFANT SANS SURVEILLANCE. RISQUE DE BLESSURES GRAVES, VOIRE MORTELLES, SI CES CONSIGNES ET AVERTISSEMENTS NE SONT PAS SUIVIS :

- Ne jamais laisser un enfant sans surveillance dans le système Switchback &Relaxez de Veer.
- Afin d'éviter les blessures, les enfants doivent rester assis, avec les bras et les jambes à l'intérieur du siège Switchback pendant son utilisation.
- Le système Switchback &Relaxez convient aux enfants jusqu'à ce qu'ils atteignent 22,7 kg (50 lb) et une hauteur de 101 cm (45 po).
- L'unité peut devenir instable si la charge recommandée par le fabricant est dépassée ou si un sac ou un accessoire, autre que celui recommandé par le fabricant, est utilisé ou suspendu à l'unité.
- Ne jamais installer le système Switchback &Relaxez sur une colline si des enfants se trouvent dans celui-ci.
- Ne pas effectuer de modification ou de transformation au système Switchback en utilisant des produits non fournis par le fabricant, car ceux-ci peuvent causer de l'instabilité ou des dégâts non couverts par la garantie.
- Toujours garder les doigts à l'écart des pièces mobiles lors du pliage, du dépliage ou du réglage du système Switchback &Relaxez afin d'empêcher le pincement ou le coincement.

Nettoyage et entretien général

Essuyer avec un linge humide et bien sécher. Pour un nettoyage complet, rincer avec un jet d'eau ou laver à la main avec un détergent doux et bien sécher. Ne pas utiliser de nettoyants abrasifs. Ne pas placer dans le lave-vaisselle.

Garantie limitée

Nous sommes à vos côtés!

Cet accessoire est garanti être exempt de tout défaut de fabrication pendant une période de **1 an** à partir de la date d'achat dans des conditions d'utilisation normales et en conformité avec les consignes d'utilisation.

Cette garantie n'est pas transférable et ne s'applique qu'à l'acheteur au détail d'origine, et n'est valable que sur présentation d'une preuve d'achat.

CONSERVER LA PREUVE D'ACHAT POUR CETTE GARANTIE LIMITÉE.

La garantie est valable uniquement dans le pays d'achat d'origine. Cette garantie est sujette aux conditions énoncées par la loi du pays dans lequel les articles ont été achetés. Les conditions peuvent varier. Veer n'expédiera pas de pièces de rechange ou de réparation à l'extérieur du pays d'achat.

Veer fournira des pièces de rechange ou effectuera les réparations qui seront déterminées être appropriées par la société.

Veer se réserve le droit d'échanger l'article avec une pièce de rechange. Certaines pièces peuvent être remplacées par des pièces de modèle plus récent, car le système Switchback est amélioré au fil du temps.

Noter qu'un problème de réparation **NE** sera **PAS** couvert sous les termes de cette garantie si :

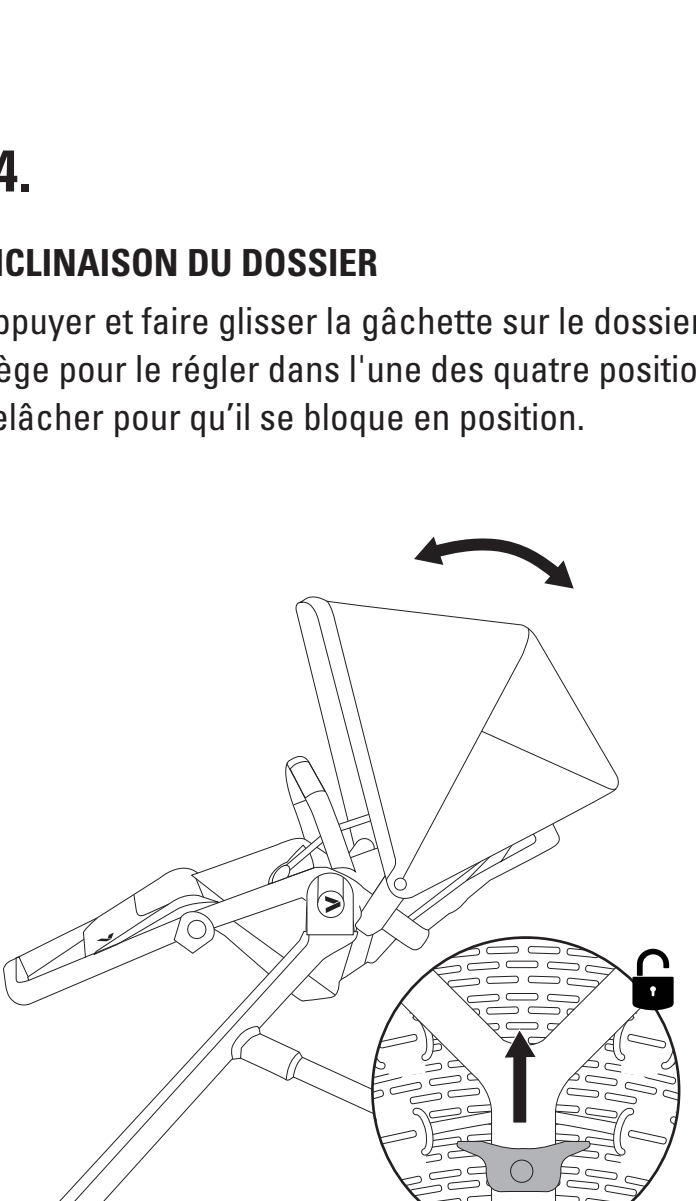
- Le problème est causé par une mauvaise utilisation ou un entretien inadéquat ou médiocre. Consulter ce mode d'emploi pour des conseils concernant l'utilisation et le montage du système Switchback.
- Le dommage consiste en corrosion, moisissure ou rouille causées par un manque de service ou d'entretien.
- Le dommage est le résultat de l'usure générale normale résultant d'une utilisation quotidienne courante ou de négligence.
- Le dommage est causé par l'intensité solaire, la transpiration, des détergents, un rangement humide ou des lavages fréquents.
- Les réparations ou les modifications ont été effectuées par des tiers.
- L'accessoire pour Switchback a été acheté chez un détaillant non agréé. La liste des détaillants agréés se trouve sur notre site Internet à goveer.com.
- L'accessoire pour Switchback a été acheté d'occasion.
- L'accessoire pour Switchback est endommagé suite à un accident ou des dommages causés par une compagnie aérienne ou un transport de fret.

Veer se réserve le droit de déterminer si les termes et conditions de la garantie ont été respectés. Contacter Veer pour toute question concernant la garantie.

Pour connaître tous les détails de la garantie, consulter le site goveer.com

UTILISATION DE LA CHAISE DE CAMPING SWITCHBACK &RELAXEZ**A.****ASSEMBLAGE DU CHÂSSIS (LA PREMIÈRE FOIS UNIQUEMENT)**

Séparer les cinq pièces du châssis en groupes de gauche (3) et de droite (2).

**B.****ASSEMBLAGE DU CHÂSSIS (LA PREMIÈRE FOIS UNIQUEMENT)**

Faire glisser les douilles hors des pieds arrière et les insérer dans les embouts des pieds avant jusqu'à ce qu'elles s'enclenchent, puis insérer les pieds arrière.

Faire glisser la douille hors de la barre de support et l'insérer dans l'embout gauche du châssis jusqu'à ce qu'elle s'enclenche, puis insérer la barre de support.

Passer à l'étape 02.

**01.****INSTALLATION DES CHÂSSIS MONTÉS**

Retirer les châssis &Relaxez du sac de rangement.

Faire glisser le cordon élastique sur l'extrémité supérieure des châssis gauche et droit, puis déplier les deux et les placer sur une surface plane.

02.**CONNEXION DES CHÂSSIS DROIT ET GAUCHE**

Pousser l'extrémité de la barre de support central dans l'embout droit du châssis jusqu'à enclenchement dans son emplacement.

03.**AJOUT D'UN SIÈGE SWITCHBACK**

Abaisser le siège dans les moyeux du siège jusqu'à ce qu'il s'enclenche dans son emplacement. Tirer sur la barre du bras pour confirmer la sécurité de la connexion.

04.**INCLINAISON DU DOSSIER**

Appuyer et faire glisser la gâchette sur le dossier du siège pour le régler dans l'une des quatre positions. Relâcher pour qu'il se bloque en position.

05.**PRÉPARATION POUR L'ENTREPOSAGE**

Pour retirer le siège, appuyer sur les boutons du moyeu du siège pour le libérer, puis soulever pour le retirer.

Pour déconnecter les châssis droit et gauche, appuyer sur le bouton sous la barre de support central pour la déconnecter du châssis droit.

06.**PRÉPARATION POUR L'ENTREPOSAGE**

Déconnecter les pieds arrière et la barre de support central en les extrayant des embouts et en enroulant les élastiques sur l'extrémité supérieure, en faisant attention de ne pas racler les élastiques avec les tubes.

Placer les châssis pliés dans le sac de rangement.

Veer Gear, LLC
850 Mayfield Rd. Suite 301
Alpharetta, GA 30009 USA
+1 (470) 344-3200

goveer.com

D02082301