



Parent Organizer User Guide

[Go to English](#)

Guide de l'utilisateur pour l'organisateur pour parents

[Aller au français](#)

EN**WELCOME TO VEER!**

We hope you enjoy your adventures as much as we enjoyed dreaming and building the Switchback System. Please review these instructions carefully prior to assembly and use and you will be on your way to a safe and fun filled ride.

IMPORTANT- KEEP THESE INSTRUCTIONS FOR FUTURE REFERENCE. READ INSTRUCTION MANUAL BEFORE USE.

⚠ WARNING:

NEVER LEAVE CHILDREN UNATTENDED. FAILURE TO FOLLOW THESE WARNINGS AND INSTRUCTIONS COULD RESULT IN SERIOUS INJURY OR DEATH:

- Ensure that all the locking devices are engaged before use.
- Do not let your child play with this product.
- Never use this product if there are any missing or broken parts. Contact veer for replacement parts and never use substitute parts.
- Maximum weight limit of Parent Organizer is 1.5 lbs. (0.70 kg).

Cleaning & General Maintenance

Rinse thoroughly with clean water or hand wash with cold water and mild detergent. **DO NOT** tumble dry, bleach, iron or dry clean. Allow to completely air dry.

Limited Warranty**We've got you covered!**

This accessory is guaranteed to be free from any manufacturing defects for a period of **1 year** from the date of purchase under normal use and in compliance with the operating instructions.

This warranty is not transferable and extends only to the original retail purchaser and is only valid when supplied with proof of purchase.

PLEASE RETAIN PROOF OF PURCHASE FOR THIS LIMITED WARRANTY.

The warranty is valid only in the original country of purchase. This warranty is subject to the conditions set out by the country in which the items were purchased. Conditions may vary. Veer will not ship replacement or repair parts out of the country of purchase.

Veer will provide replacement parts or conduct repairs if deemed appropriate by the company.

Veer reserves the right to exchange an item for a replacement part. Some parts may be replaced with newer model parts as Switchback is improved over time.

Please note that a repair issue will **NOT** be covered by this warranty if:

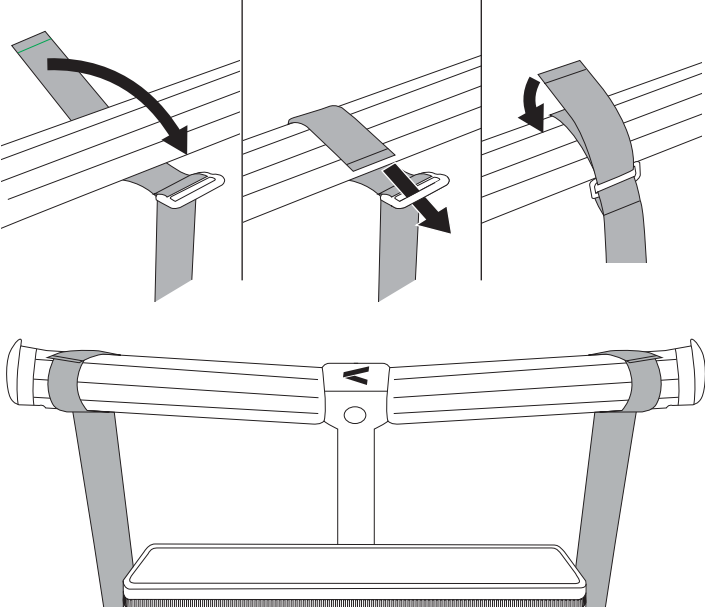
- The issue is caused by misuse or improper/poor maintenance. Please refer to this instruction booklet for guidance on Switchback, Switchback Seat, &Jog, &Roll, Cruiser and CruiserXL assembly and use.
- Damage is corrosion, mold or rust caused by a lack of maintenance or service.
- Damage is due to general wear and tear, which is the result of everyday use or negligence.
- Damage is caused by the intensity of the sun, sweat, detergents, damp storage or frequent washing.
- Repairs or modifications are carried out by a third party.
- This Switchback accessory is purchased from an unauthorized retailer. Approved retailers are listed on our website at goveer.com.
- This Switchback accessory is second-hand.
- This Switchback accessory is damaged as a result of an accident, airline or freight damage.

Veer reserves the right to determine whether or not the terms and conditions of the warranty have been met. Please contact Veer should you have any questions regarding your warranty.

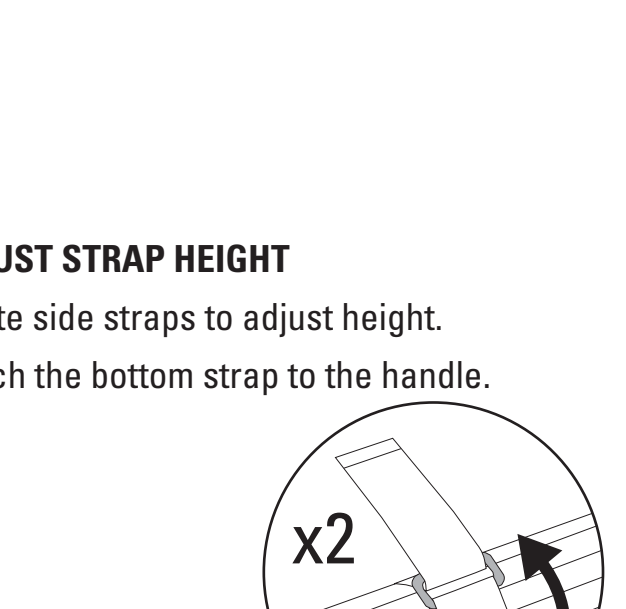
For full set of warranty details, visit goveer.com

ATTACHING TO SWITCHBACK HANDLE OR SUPPORT BAR**01.****ATTACH WITH STRAPS**

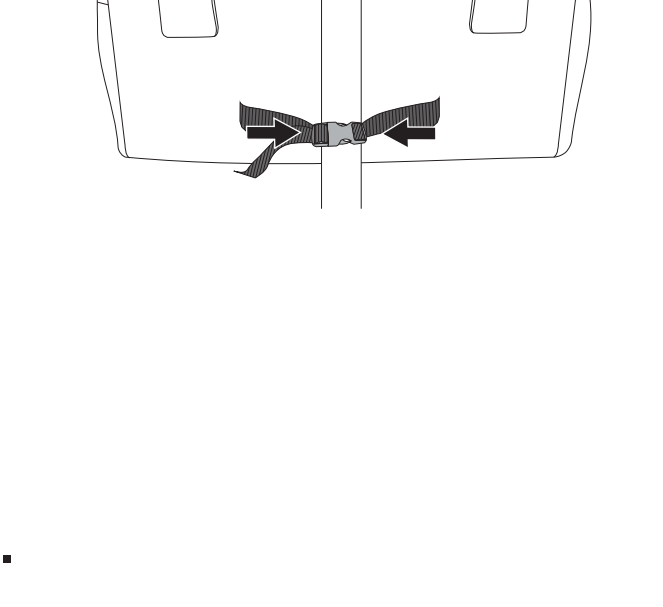
Wrap side strap around the Switchback &Roll stroller or Switchback &Jog jogger handle, then feed through the clip. Pull tight and secure with hook-and-loop fastener. Repeat to attach the other side.

**02.****ADJUST STRAP HEIGHT**

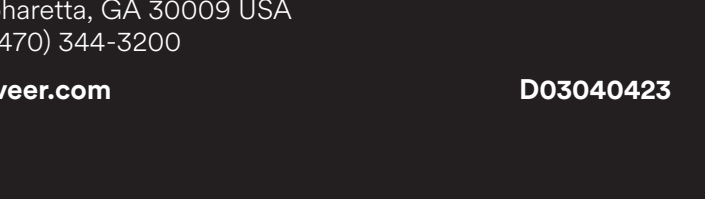
Rotate side straps to adjust height.

**03.****ATTACH WITH REAR CLIPS**

Attach rear clips to the Switchback Seat support bar.

**ATTACHING TO CRUISER HANDLE OR SIDE****01.****ATTACH WITH STRAPS**

Wrap side strap around Cruiser handle, then feed through clip. Pull tight and secure with hook-and-loop fastener. Repeat to attach the other side.

**02.****ADJUST STRAP HEIGHT**

Rotate side straps to adjust height. Attach the bottom strap to the handle.

03.**ATTACH WITH REAR CLIPS**

Attach the rear clips to the side of the Cruiser.

Veer Gear, LLC
850 Mayfield Rd. Suite 301
Alpharetta, GA 30009 USA
+1 (470) 344-3200

goveer.com

D03040423

FR

BIENVENUE À VEER!

Nous espérons que vous appréciez vos aventures autant que nous avons eu du plaisir à imaginer et à créer ce système Switchback. Veuillez lire soigneusement ces instructions avant le montage et l'utilisation, et vous serez en route pour une balade à la fois sûre et divertissante.

IMPORTANT : CONSERVER CES INSTRUCTIONS POUR RÉFÉRENCE ULTÉRIEURE. LIRE LE MODE D'EMPLOI AVANT L'UTILISATION.



AVERTISSEMENT :

NE JAMAIS LAISSER L'ENFANT SANS SURVEILLANCE. RISQUE DE BLESSURES GRAVES, VOIRE MORTELLES, SI CES CONSIGNES ET AVERTISSEMENTS NE SONT PAS SUIVIS :

- S'assurer d'avoir engagé tous les mécanismes de verrouillage avant l'utilisation.
- Ne pas laisser l'enfant jouer avec ce produit.
- Ne jamais utiliser ce produit si des pièces sont manquantes ou cassées. Contacter Veer pour des pièces de rechange et ne jamais utiliser des substituts de pièces.
- Le poids maximal de l'organisateur pour parents est de 0,70 kg (1,5 lb).

Nettoyage et entretien général

Rincer abondamment à l'eau claire ou laver à la main avec de l'eau froide et un détergent doux. NE PAS sécher au sèche-linge, utiliser d'eau de Javel, repasser ou nettoyer à sec. Laisser sécher complètement à l'air.

Garantie limitée

Nous sommes à vos côtés!

Cet accessoire est garanti être exempt de tout défaut de fabrication pendant une période de **1 an** à partir de la date d'achat dans des conditions d'utilisation normales et en conformité avec les consignes d'utilisation.

Cette garantie n'est pas transférable et ne s'applique qu'à l'acheteur au détail d'origine, et n'est valable que sur présentation d'une preuve d'achat.

CONSERVER LA PREUVE D'ACHAT POUR CETTE GARANTIE LIMITÉE.

La garantie est valable uniquement dans le pays d'achat d'origine. Cette garantie est sujette aux conditions énoncées par la loi du pays dans lequel les articles ont été achetés. Les conditions peuvent varier. Veer n'expédiera pas de pièces de rechange ou de réparation à l'extérieur du pays d'achat.

Veer fournira des pièces de rechange ou effectuera les réparations qui seront déterminées être appropriées par la société.

Veer se réserve le droit d'échanger l'article avec une pièce de rechange. Certaines pièces peuvent être remplacées par des pièces de modèle plus récent, car le système Switchback est amélioré au fil du temps.

Noter qu'un problème de réparation NE sera PAS couvert sous les termes de cette garantie si :

- Le problème est causé par une mauvaise utilisation ou un entretien inadéquat ou médiocre. Consulter ce mode d'emploi pour des conseils concernant l'utilisation et le montage du système Switchback, du siège Switchback, de &Courez, de &Roulez, du Cruiser et du Cruiser TG.
- Le dommage consiste en corrosion, moisissure ou rouille causées par un manque de service ou d'entretien.
- Le dommage est le résultat de l'usure générale normale résultant d'une utilisation quotidienne courante ou de négligence.
- Le dommage est causé par l'intensité solaire, la transpiration, des détergents, un rangement humide ou des lavages fréquents.
- Les réparations ou les modifications ont été effectuées par des tiers.
- L'accessoire pour Switchback a été acheté chez un détaillant non agréé. La liste des détaillants agréés se trouve sur notre site Internet à goveer.com.
- L'accessoire pour Switchback a été acheté d'occasion.
- L'accessoire pour Switchback est endommagé suite à un accident ou des dommages causés par une compagnie aérienne ou un transport de fret.

Veer se réserve le droit de déterminer si les termes et conditions de la garantie ont été respectés. Contacter Veer pour toute question concernant la garantie.

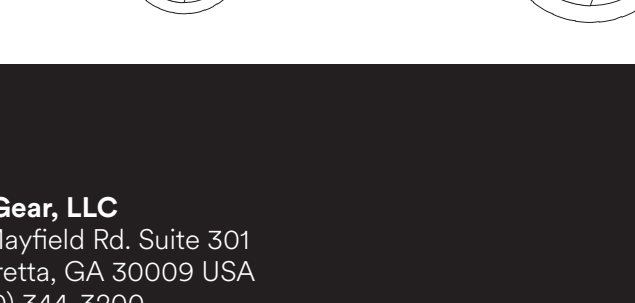
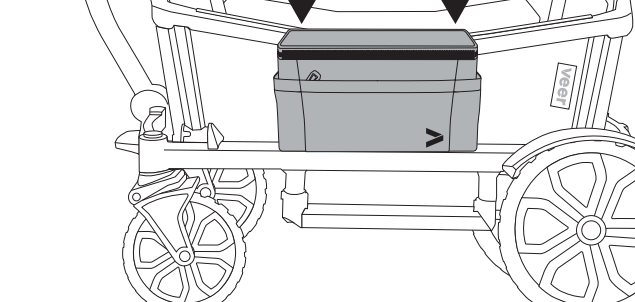
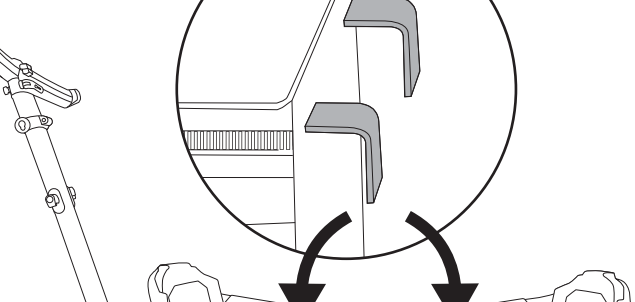
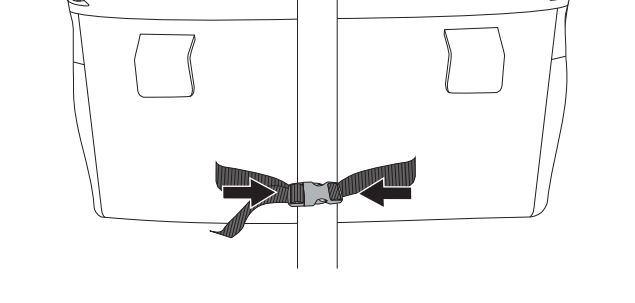
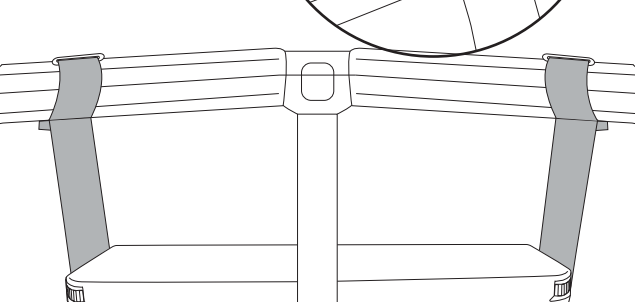
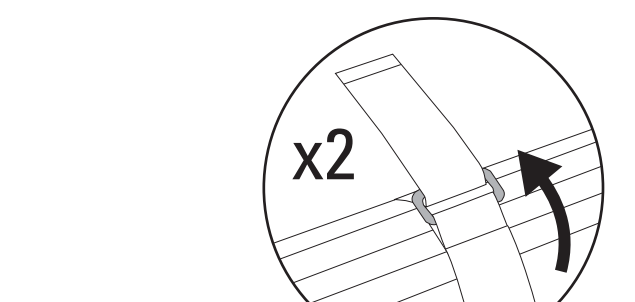
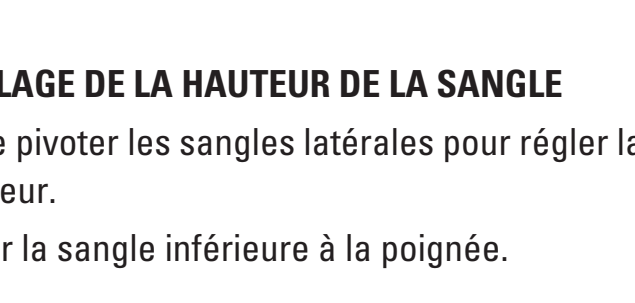
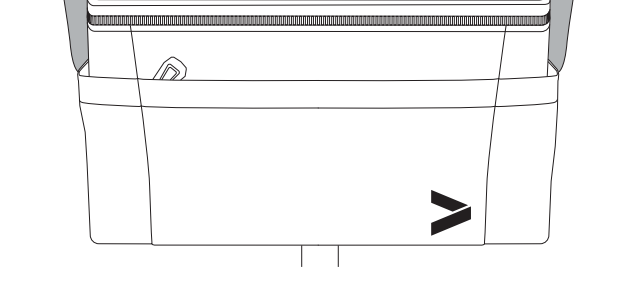
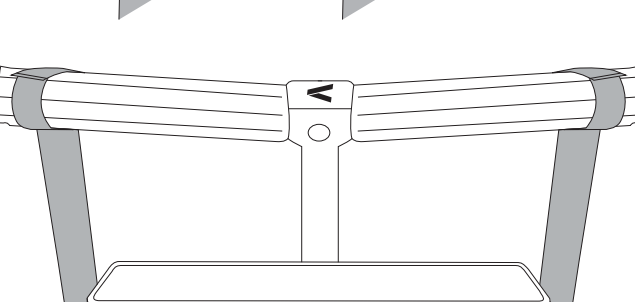
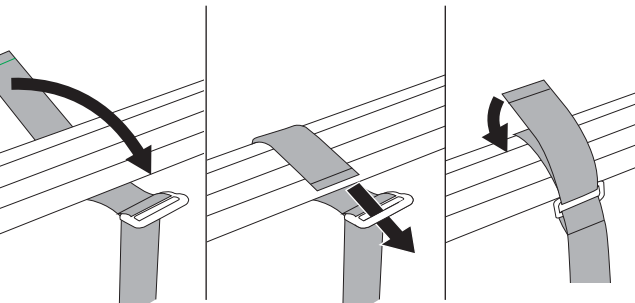
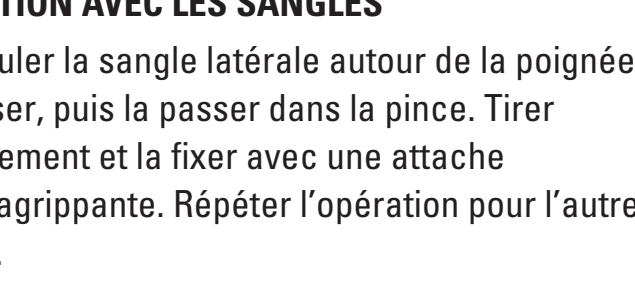
Pour connaître tous les détails de la garantie, consulter le site goveer.com

ATTACHING TO SWITCHBACK HANDLE OR SUPPORT BAR

01.

FIXATION AVEC LES SANGLES

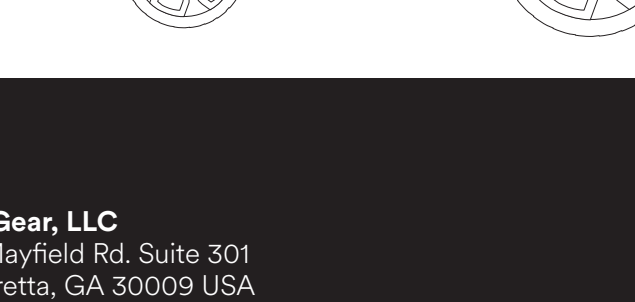
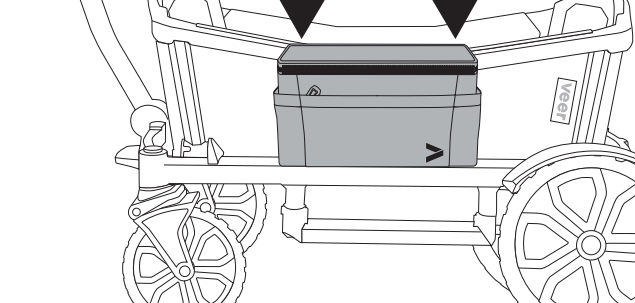
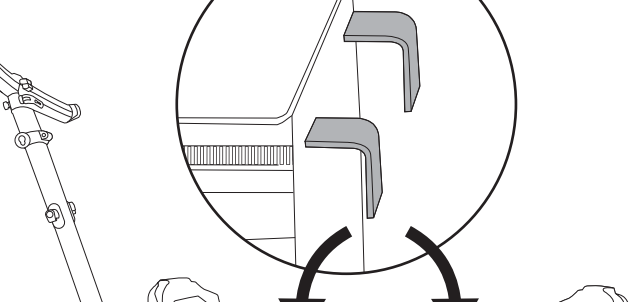
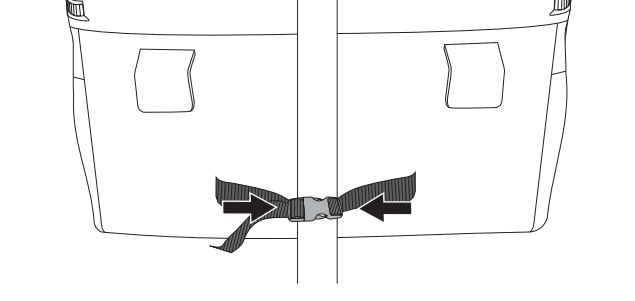
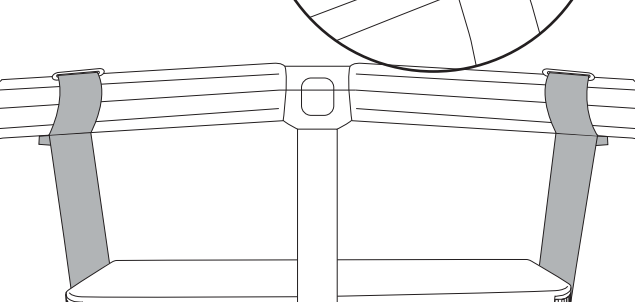
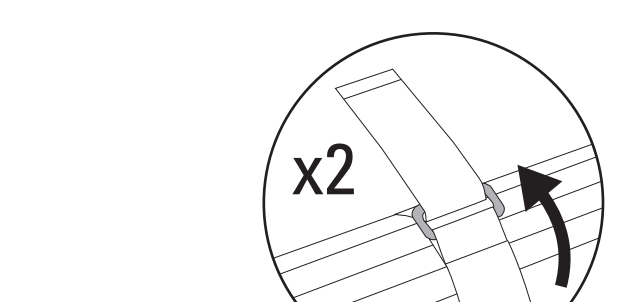
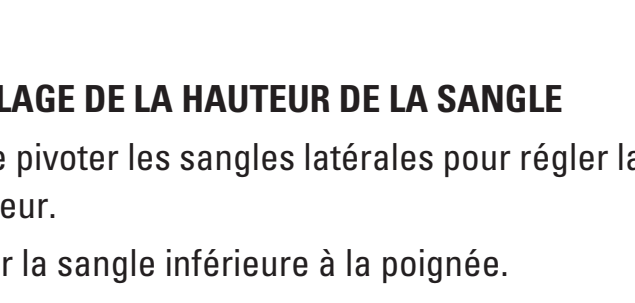
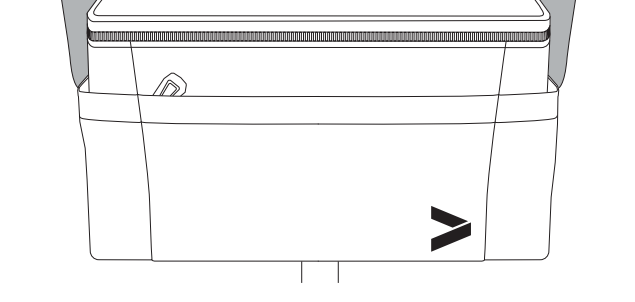
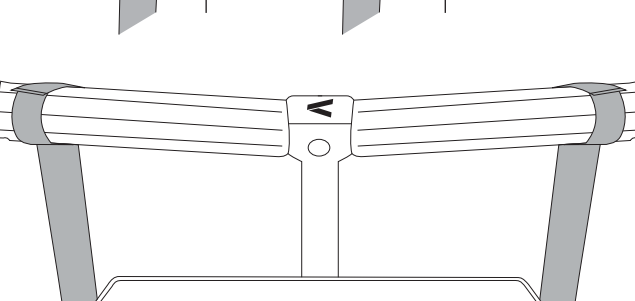
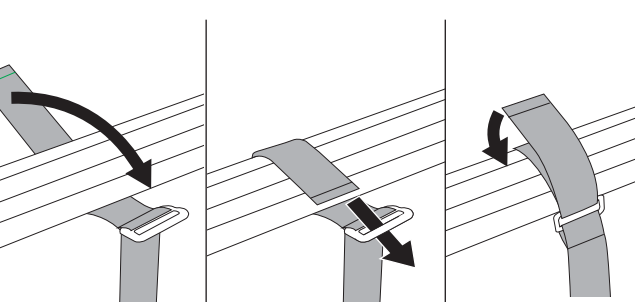
Enrouler la sangle latérale autour de la poignée de la poussette Switchback &Roulez ou la poussette de jogging Switchback &Courez, puis la passer dans la pince. Tirer fermement et la fixer avec une attache autoagrippante. Répéter l'opération pour l'autre côté.



02.

RÉGLAGE DE LA HAUTEUR DE LA SANGLE

Faire pivoter les sangles latérales pour régler la hauteur.



03.

FIXATION AVEC LES PINCES ARRIÈRE

Fixer les pinces arrière à la barre de soutien du siège Switchback.

