



Switchback Adapter for Cruiser and Cruiser XL User Guide

[Go to English](#)

Guide de l'utilisateur pour l'adaptateur Switchback du Cruiser et Cruiser TG

[Aller au français](#)



WELCOME TO VEER!

We hope you enjoy your adventures as much as we enjoyed dreaming and building the Switchback System. Please review these instructions carefully prior to assembly and use and you will be on your way to a safe and fun filled ride.

IMPORTANT- KEEP THESE INSTRUCTIONS FOR FUTURE REFERENCE. READ INSTRUCTION MANUAL BEFORE USE.

⚠️ WARNING:

NEVER LEAVE CHILDREN UNATTENDED. FAILURE TO FOLLOW THESE WARNINGS AND INSTRUCTIONS COULD RESULT IN SERIOUS INJURY OR DEATH:

- NEVER LEAVE YOUR CHILD UNATTENDED. FAILURE TO FOLLOW THESE WARNINGS AND INSTRUCTIONS COULD RESULT IN SERIOUS INJURY OR DEATH.
- ENSURE THAT ALL THE LOCKING DEVICES ARE ENGAGED BEFORE USE.
- TO AVOID INJURY, ENSURE THAT YOUR CHILD IS KEPT AWAY WHEN UNFOLDING AND FOLDING THIS PRODUCT.
- DO NOT LET YOUR CHILD PLAY WITH THIS PRODUCT.
- ALWAYS USE THE RESTRAINT SYSTEM.
- CHECK THAT THE PRAM BODY OR SEAT UNIT OR CAR SEAT ATTACHMENT DEVICES ARE CORRECTLY ENGAGED BEFORE USE.
- THIS PRODUCT IS NOT SUITABLE FOR RUNNING OR SKATING.
- NEVER USE SWITCHBACK ADAPTER AS A HANDLE TO LIFT THE CRUISER.
- NEVER PLACE CHILD IN SWITCHBACK SEAT OR BASSINET BEFORE YOU HAVE FIRMLY ATTACHED THE SEAT TO THE CRUISER.
- NEVER REMOVE SWITCHBACK SEAT OR BASSINET FROM THE CRUISER FRAME WITH CHILD IN SEAT.
- ALWAYS VERIFY THE ADAPTER IS CORRECTLY INSTALLED ONTO THE CRUISER BEFORE INSTALLING A SWITCHBACK SEAT OR BASSINET.
- UP TO MAXIMUM WEIGHT OF 40 LBS FOR SWITCHBACK SEAT OR 20 LBS FOR BASSINET.
- ALWAYS USE SWITCHBACK SEAT OR BASSINET RESTRAINT SYSTEM AS RECOMMENDED BY MANUFACTURER.
- NEVER USE THIS PRODUCT IF THERE ARE ANY MISSING OR BROKEN PARTS. CONTACT VEER GEAR FOR REPLACEMENT PARTS AND NEVER USE SUBSTITUTE PARTS.
- THE VEER CRUISER WITH A SWITCHBACK SEAT OR BASSINET ATTACHED DOES NOT REPLACE A COT OR A BED. SHOULD YOUR CHILD NEED TO SLEEP, THEN IT SHOULD BE PLACED IN A SUITABLE PRAM BODY, COT OR BED.
- WARNING: DO NOT USE IN CONJUNCTION WITH SWITCHBACK ICS ADAPTER.

Switchback Adapter for Cruiser and Cruiser XL Overview

This adapter is intended for use with the Switchback Seat or Bassinet when used on the Veer Cruiser or Cruiser XL. Visit www.goveer.com for specific car seat model compatibility.

Cleaning & General Maintenance

Wipe with a damp cloth and dry thoroughly. For a more thorough cleaning, rinse with a hose or hand wash with a mild detergent and dry thoroughly. Do not use abrasives. Do not put in dishwasher.

Limited Warranty

We've got you covered!

This accessory is guaranteed to be free from any manufacturing defects for a period of **1 year** from the date of purchase under normal use and in compliance with the operating instructions. This warranty is not transferable and extends only to the original retail purchaser and is only valid when supplied with proof of purchase.

PLEASE RETAIN PROOF OF PURCHASE FOR THIS LIMITED WARRANTY.

The warranty is valid only in the original country of purchase. This warranty is subject to the conditions set out by the country in which the items were purchased. Conditions may vary. Veer will not ship replacement or repair parts out of the country of purchase.

Veer will provide replacement parts or conduct repairs if deemed appropriate by the company. Veer reserves the right to exchange an item for a replacement part. Some parts may be replaced with newer model parts as Switchback is improved over time.

Please note that a repair issue will NOT be covered by this warranty if:

- The issue is caused by misuse or improper/poor maintenance. Please refer to this instruction booklet for guidance on use and Switchback assembly and use.
- Damage is corrosion, mold or rust caused by a lack of maintenance or service.
- Damage is due to general wear and tear, which is the result of everyday use or negligence.
- Damage is caused by the intensity of the sun, sweat, detergents, damp storage or frequent washing.
- Repairs or modifications are carried out by a third party.
- This Switchback accessory is purchased from an unauthorized retailer. Approved retailers are listed on our website at goveer.com.
- This Switchback accessory is second-hand.
- This Switchback accessory is damaged as a result of an accident, airline or freight damage.

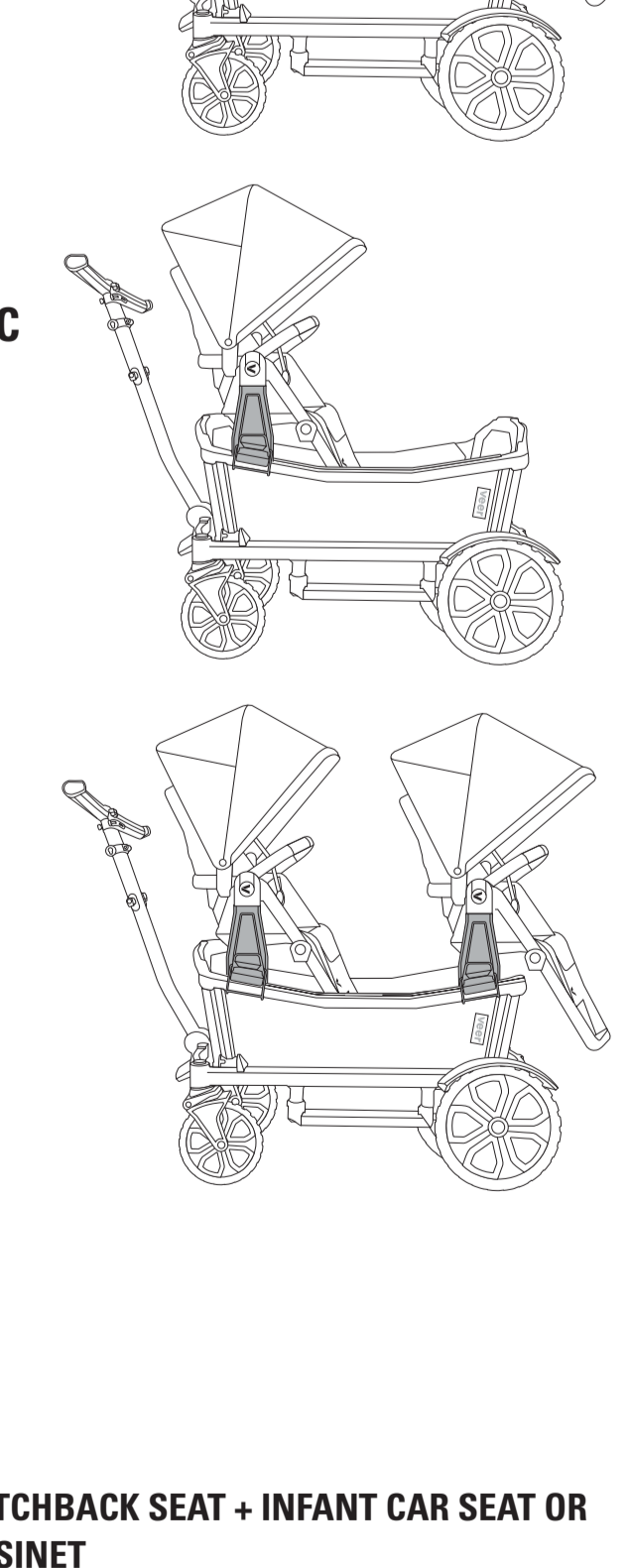
Veer reserves the right to determine whether or not the terms and conditions of the warranty have been met. Please contact Veer should you have any questions regarding your warranty.

For full set of warranty details, visit goveer.com

USING YOUR SWITCHBACK SEAT ADAPTER

ADAPTER NOTE

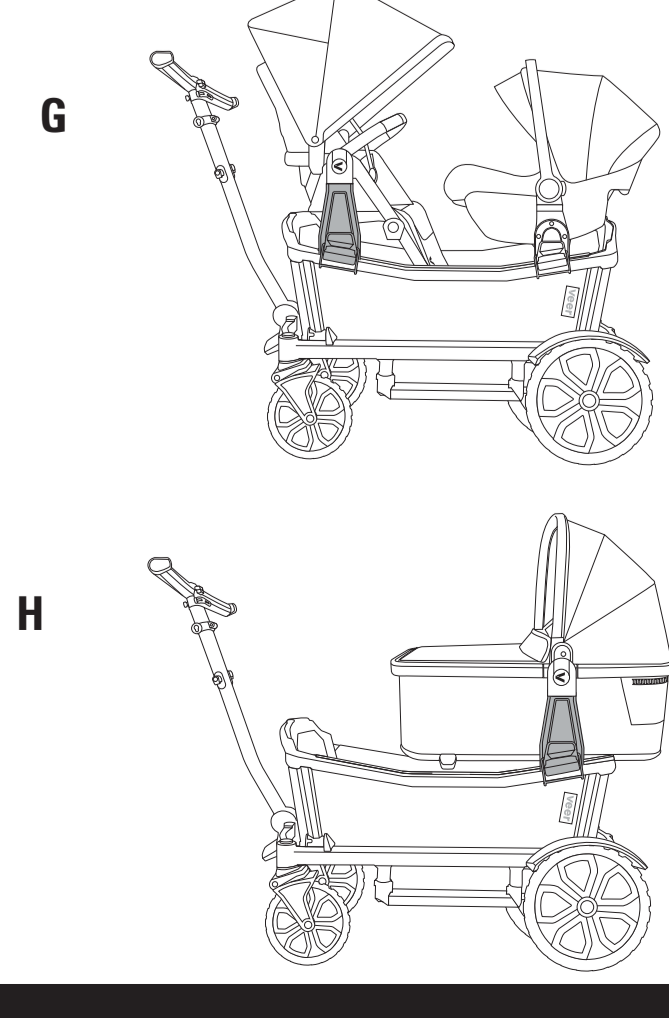
The Cruiser XL adapter looks different than the Cruiser adapter, but both adapters function the same way. The Cruiser adapter is shown throughout the User Guide.



01.

SECURE CRUISER

Press gently on the parking device.



02.

FOLD DOWN CRUISER SEAT BACK

Required if Switchback Seat will be installed in rear position, facing outward (see B, D, F below) or Bassinet will be installed facing inward (see H below).

03.

ATTACH ADAPTER (ONE PER SWITCHBACK SEAT OR BASSINET)

Rotate the adapter so the gray dots face the seat back and place the adapter on the Cruiser sidewalls. The adapter shall be positioned at the end of the fabric side walls.

04.

INSTALL SWITCHBACK SEAT

Lower Switchback Seat onto adapters until it clicks into place. Listen for audible click. Pull up to confirm secure connection.

REMOVE: Press seat hub buttons to release, then lift to remove.

05.

INSTALL BASSINET

Lower Bassinet onto adapters until it clicks into place. Pull up to confirm secure connection.

REMOVE: Slide and press the button on top of handle, then lift to remove.

SWITCHBACK SEAT(S)

- A. Rear seat, facing forward
- B. Rear seat, facing outward (seatback down)
- C. Front seat, facing inward
- D. Front seat, facing inward and rear seat, facing outward (seatback down)

SWITCHBACK SEAT + INFANT CAR SEAT OR BASSINET

- E. Car Seat in front seat, facing outward and Switchback seat in rear seat, facing inward
- F. Car Seat in front seat, facing outward and Switchback seat in rear seat, facing outward (seatback down)
- G. Switchback seat in front seat, facing inward and Car Seat in rear seat, facing inward
- H. Bassinet in rear seat, facing inward (seatback down)

BIENVENUE À VEER!

Nous espérons que vous apprécierez vos aventures autant que nous avons eu du plaisir à imaginer et à créer ce système Switchback. Veuillez lire soigneusement ces instructions avant le montage et l'utilisation, et vous serez en route pour une balade à la fois sûre et divertissante.

IMPORTANT : CONSERVER CES INSTRUCTIONS POUR TOUTE RÉFÉRENCE ULTÉRIEURE. LIRE LE MODE D'EMPLOI AVANT L'UTILISATION.

⚠️ AVERTISSEMENT:

NE JAMAIS LAISSER LES ENFANTS SANS SURVEILLANCE. RISQUE DE BLESSURES GRAVES, VOIRE MORTELLES, SI CES CONSIGNES ET AVERTISSEMENTS NE SONT PAS SUIVIS :

- NE JAMAIS LAISSER L'ENFANT SANS SURVEILLANCE. RISQUE DE BLESSURES GRAVES, VOIRE MORTELLES, SI CES AVERTISSEMENTS ET DIRECTIVES NE SONT PAS SUIVIS.
- S'ASSURER D'AVOIR ENGAGÉ TOUS LES MÉCANISMES DE VERROUILLAGE AVANT L'UTILISATION.
- AFIN D'ÉVITER LES BLESSURES, S'ASSURER DE GARDER L'ENFANT À L'ÉCART DE CE PRODUIT LORS DE SON DÉPLIAGE ET REPLIAGE.
- NE PAS LAISSER L'ENFANT JOUER AVEC CE PRODUIT.
- TOUJOURS UTILISER LE SYSTÈME DE RETENUE.
- S'ASSURER QUE LA NACELLE DU LANDAU, LE MODULE DU SIÈGE OU LES DISPOSITIFS D'ATTACHE DU SIÈGE D'AUTO SONT CORRECTEMENT ENGAGÉS AVANT L'UTILISATION.
- CE PRODUIT NE CONVIENT PAS À LA COURSE À PIED NI AU PATINAGE.
- NE JAMAIS UTILISER L'ADAPTATEUR SWITCHBACK COMME POIGNÉE POUR SOULEVER LE CRUISER.
- NE JAMAIS INSTALLER L'ENFANT DANS LE SIÈGE OU LE MOÏSE SWITCHBACK AVANT D'AVOIR FERMEMENT FIXÉ LE SIÈGE AU CRUISER.
- NE JAMAIS ENLEVER LE SIÈGE OU LE MOÏSE SWITCHBACK DE L'ARMATURE DU CRUISER LORSQUE L'ENFANT EST DANS LE SIÈGE.
- TOUJOURS VÉRIFIER QUE L'ADAPTATEUR EST CORRECTEMENT INSTALLÉ SUR LE CRUISER AVANT D'INSTALLER LE SIÈGE OU LE MOÏSE SWITCHBACK.
- SUPPORTE JUSQU'À 18 KG (40 LB) POUR LE SIÈGE SWITCHBACK OU 9 KG (20 LB) POUR LE MOÏSE.
- TOUJOURS UTILISER LE SYSTÈME DE RETENUE DU SIÈGE OU DU MOÏSE SWITCHBACK SELON LES RECOMMANDATIONS DU FABRICANT.
- NE JAMAIS UTILISER CE PRODUIT SI DES PIÈCES SONT MANQUANTES OU CASSÉES. CONTACTER VEER GEAR POUR DES PIÈCES DE RECHANGE OU DE RÉPARATION. NE PAS UTILISER DE PIÈCES DE SUBSTITUTION.
- LE CRUISER VEER AVEC LE SIÈGE OU LE MOÏSE SWITCHBACK ATTACHÉ NE REMPLACE PAS UNE COUCHETTE OU UN LIT. SI L'ENFANT A BESOIN DE DORMIR, LE METTRE DANS UNE NACELLE DE LANDAU, UNE COUCHETTE OU UN LIT ADÉQUAT.
- MISE EN GARDE : NE PAS UTILISER EN MÊME TEMPS QUE L'ADAPTATEUR SWITCHBACK.

Aperçu de l'adaptateur Switchback pour Cruiser et Cruiser TG

Cet adaptateur est destiné à être utilisé avec le siège ou le moïse Switchback lorsqu'ils sont utilisés sur le Cruiser ou le Cruiser TG de Veer. Visiter le site www.goveer.com pour vérifier les modèles de sièges d'auto compatibles.

Nettoyage et entretien général

Essuyer avec un linge humide et bien sécher. Pour un nettoyage complet, rincer avec un jet d'eau ou laver à la main avec un détergent doux et bien sécher. Ne pas utiliser de nettoyants abrasifs. Ne pas placer dans le lave-vaisselle.

Garantie limitée

Nous sommes à vos côtés!

Cet accessoire est garanti être exempt de tout défaut de fabrication pendant une période de **1 an** à partir de la date d'achat dans des conditions d'utilisation normales et en conformité avec les consignes d'utilisation.

Cette garantie n'est pas transférable et ne s'applique qu'à l'acheteur au détail d'origine, et n'est valable que sur présentation d'une preuve d'achat.

CONSERVER LA PREUVE D'ACHAT POUR CETTE GARANTIE LIMITÉE.

La garantie est valable uniquement dans le pays d'achat d'origine. Cette garantie est soumise aux conditions énoncées par la loi du pays dans lequel les articles ont été achetés. Les conditions peuvent varier. Veer n'expédiera pas de pièces de rechange ou de réparation à l'extérieur du pays d'achat.

Veer fournira des pièces de rechange ou effectuera les réparations qui seront déterminées être appropriées par la société.

Veer se réserve le droit d'échanger l'article avec une pièce de rechange. Certaines pièces peuvent être remplacées par des pièces de modèle plus récent, car le système Switchback est amélioré au fil du temps.

Noter qu'un problème de réparation NE sera PAS couvert sous les termes de cette garantie si :

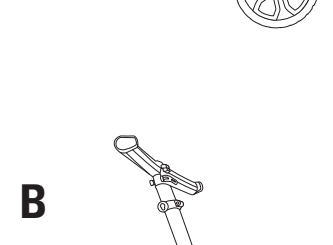
- Le problème est causé par une mauvaise utilisation ou un entretien inadéquat ou médiocre. Consulter ce mode d'emploi pour des conseils concernant l'utilisation et le montage du système Switchback.
 - Le dommage consiste en corrosion, moisissure ou rouille causées par un manque de service ou d'entretien.
 - Le dommage est le résultat de l'usure générale normale résultant d'une utilisation quotidienne courante ou de négligence.
 - Le dommage est causé par l'intensité solaire, la transpiration, des détergents, un rayonnement humide ou des lavages fréquents.
 - Les réparations ou les modifications ont été effectuées par des tiers.
 - L'accessoire pour Switchback a été acheté chez un détaillant non agréé. La liste des détaillants agréés se trouve sur notre site Internet à goveer.com.
 - L'accessoire pour Switchback a été acheté d'occasion.
 - L'accessoire pour Switchback est endommagé suite à un accident ou des dommages causés par une compagnie aérienne ou un transport de fret.
- Veer se réserve le droit de déterminer si les termes et conditions de la garantie ont été respectés. Prendre contact avec Veer pour toute question concernant la garantie.

Pour connaître tous les détails de la garantie, consulter le site goveer.com

UTILISATION DE L'ADAPTATEUR DE SIÈGE SWITCHBACK

REMARQUE CONCERNANT L'ADAPTATEUR

L'adaptateur pour le Cruiser TG est différent de l'adaptateur pour le Cruiser, mais les deux adaptateurs fonctionnent de la même manière. L'adaptateur pour le Cruiser est présenté dans ce guide de l'utilisateur.



Adaptateur pour Cruiser (illustré)

Adaptateur pour Cruiser TG

01.

FIXATION DU CRUISER

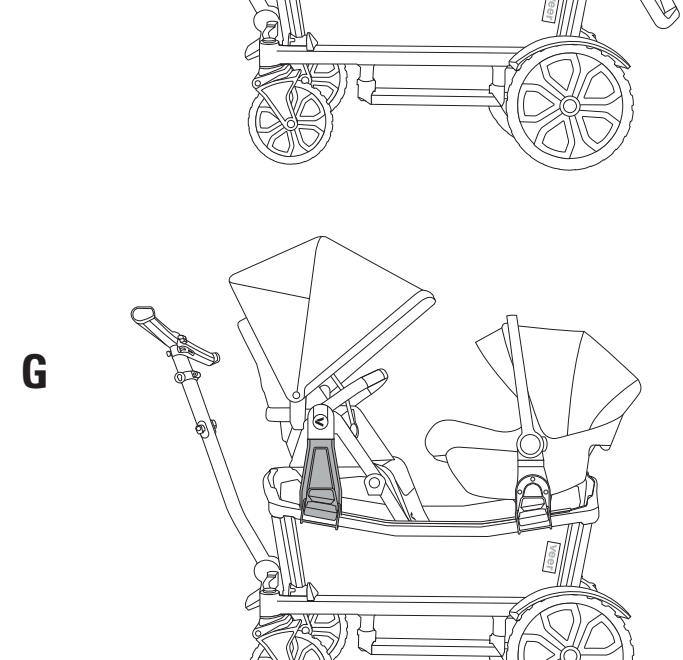
Appuyer délicatement sur le dispositif de stationnement.



02.

PLIAGE DU DOSSIER DU SIÈGE CRUISER

Cette étape est nécessaire si le siège Switchback est installé à l'arrière, orienté vers l'extérieur (voir B, D, F ci-dessous) ou si le moïse est orienté vers l'intérieur (voir H ci-dessous).



03.

FIXATION DE L'ADAPTATEUR (UN PAR SIÈGE OU MOÏSE SWITCHBACK)

Orienter l'adaptateur de manière à ce que les points gris soient orientés vers le dossier du siège et placer l'adaptateur sur les parois latérales du Cruiser. L'adaptateur doit être placé à l'extrémité des parois latérales en tissu.

04.

INSTALLATION DU SIÈGE SWITCHBACK

Abaisser le siège Switchback sur les adaptateurs jusqu'à ce qu'il s'enclenche dans son emplacement. Attendre le clic audible. Tirer sur les adaptateurs pour confirmer la sécurité de la connexion.

RETRAIT : Appuyer sur les boutons du moyeu du siège pour le libérer, puis soulever pour le retirer.

05.

INSTALLATION DU MOÏSE

Abaisser le moïse sur les adaptateurs jusqu'à ce qu'il s'enclenche dans son emplacement. Tirer sur les adaptateurs pour confirmer la sécurité de la connexion.

RETRAIT : Faire glisser et appuyer sur le bouton du dessus de la poignée, puis le soulever pour l'enlever.

SIÈGE(S) SWITCHBACK

- Siège arrière, orienté vers l'intérieur
- Siège arrière, orienté vers l'extérieur (dossier du siège abaissé)
- Siège avant, orienté vers l'intérieur
- Siège avant, orienté vers l'intérieur et siège arrière, orienté vers l'extérieur (dossier du siège abaissé)

SWITCHBACK-SITZ + AUTOKINDERSITZ ODER BABYWANNE

- Siège d'auto sur le siège avant, orienté vers l'extérieur et le siège Switchback, dans le siège arrière, orienté vers l'intérieur
- Siège d'auto sur le siège avant, orienté vers l'extérieur et le siège Switchback, dans le siège arrière, orienté vers l'extérieur (dossier du siège abaissé)
- Siège Switchback sur le siège avant, orienté vers l'intérieur et le siège d'auto, dans le siège arrière, orienté vers l'intérieur
- Moïse dans le siège arrière, orienté vers l'intérieur (dossier abaissé)

