



## Foldable Storage Basket

[Go to English](#)

## Panier de rangement pliable

[Aller au français](#)

We hope you enjoy your adventures as much as we enjoy dreaming and building the Cruiser platform. Please review these instructions carefully prior to assembly and use of this accessory.

## **⚠ WARNING:**

**NEVER LEAVE YOUR CHILD UNATTENDED.**

**FAILURE TO FOLLOW THESE WARNINGS AND INSTRUCTIONS COULD RESULT IN SERIOUS INJURY OR DEATH.**

- ENSURE THAT ALL THE LOCKING DEVICES ARE ENGAGED BEFORE USE.
- TO AVOID INJURY, ENSURE THAT YOUR CHILD IS KEPT AWAY WHEN UNFOLDING AND FOLDING THIS PRODUCT.
- DO NOT LET YOUR CHILD PLAY WITH THIS PRODUCT.
- ALWAYS USE THE RESTRAINT SYSTEM.
- CHECK THAT THE PRAM BODY OR SEAT UNIT OR CAR SEAT ATTACHMENT DEVICES ARE CORRECTLY ENGAGED BEFORE USE.
- THIS PRODUCT IS NOT SUITABLE FOR RUNNING OR SKATING.
- DO NOT EXCEED MAXIMUM LOAD CAPACITY OF 6.8 KG (15 LBS) OR THE CRUISER MAY UNEXPECTEDLY TIP CAUSING INJURY.
- KEEP HANDS AND FINGERS AWAY FROM MOVING PARTS WHEN FOLDING, UNFOLDING, OR INSTALLING THE BASKET.
- DO NOT SIT OR STAND ON THE STORAGE BASKET FRAME.

## **Cleaning & Maintenance**

Rinse area to be cleaned thoroughly with clean water and using a mild detergent, sponge the area gently. For a more thorough cleaning, remove the fabric from the basket frame and remove the bottom support platform from the fabric and machine wash on gentle cycle and air dry. Do not tumble dry, bleach, iron or dry clean.

## **Limited Warranty**

**We've got you covered!**

This accessory is guaranteed to be free from any manufacturing defects for a period of **1 year** from the date of purchase under normal use and in compliance with the operating instructions.

This warranty is not transferable and extends only to the original retail purchaser and is only valid when supplied with proof of purchase.

**PLEASE RETAIN PROOF OF PURCHASE FOR THIS LIMITED WARRANTY.**

The warranty is valid only in the original country of purchase. This warranty is subject to the conditions set out by the country in which the items were purchased. Conditions may vary. VEER will not ship replacement or repair parts out of the country of purchase.

Veer will provide replacement parts or conduct repairs if deemed appropriate by the company.

Veer reserves the right to exchange an item for a replacement part. Some parts may be replaced with newer model parts as the Cruiser is improved over time.

Please note that a repair issue will NOT be covered by this warranty if:

- The issue is caused by misuse or improper/poor maintenance. Please refer to this instruction booklet for guidance on use and maintenance.
- Damage is caused by improper installation of VEER parts and/or accessories. Please refer to this instruction booklet for guidance on Cruiser assembly and use.
- Damage is corrosion, mould or rust caused by a lack of maintenance or service.
- Damage is due to general wear and tear, which is the result of everyday use or negligence.
- Damage is caused by the intensity of the sun, sweat, detergents, damp storage or frequent washing.
- Repairs or modifications are carried out by a third party.
- Cruiser is purchased from an unauthorized retailer. Approved retailers are listed on our website at [goveer.com](http://goveer.com).
- Cruiser is second-hand.
- Cruiser is damaged as a result of an accident, airline or freight damage.
- Veer reserves the right to determine whether or not the terms and conditions of the warranty have been met. Please contact Veer should you have any questions regarding your warranty.

**For full set of warranty details, visit [goveer.com](http://goveer.com)**

## **ASSEMBLY | LET'S GET STARTED!**

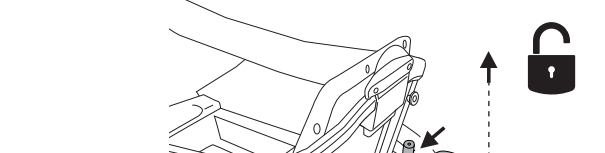
### **01.**

#### **LOCK BRAKE**



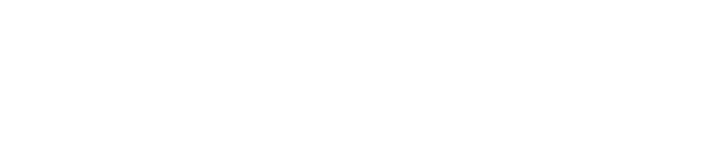
### **02.**

#### **REMOVE AND STORE PORT PLUGS**



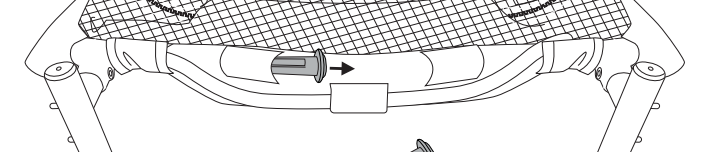
### **03.**

#### **REMOVE AND STORE PORT PLUGS**



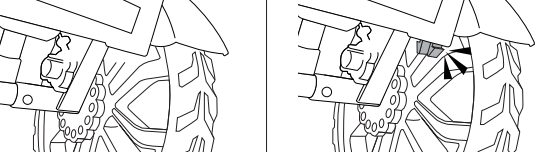
### **04.**

#### **ATTACH BASKET**



### **05.**

#### **REMOVE BASKET AND REPLACE PLUGS**



### **06.**

#### **REMOVE BASKET AND REPLACE PLUGS**



**FR****BIENVENUE  
À VEER!**

Nous espérons que vous appréciez vos aventures autant que nous avons eu du plaisir à imaginer et à créer cette plateforme Cruiser. Veuillez lire soigneusement ces instructions avant l'assemblage et l'utilisation de cet accessoire.

**AVERTISSEMENT :**

**NE JAMAIS LAISSER L'ENFANT SANS SURVEILLANCE. RISQUE DE BLESSURES GRAVES, VOIRE MORTELLES, SI CES AVERTISSEMENTS ET DIRECTIVES NE SONT PAS SUIVIS.**

- S'ASSURER D'AVOIR ENGAGÉ TOUS LES MÉCANISMES DE VERROUILLAGE AVANT L'UTILISATION.
- AFIN D'ÉVITER LES BLESSURES, S'ASSURER DE GARDER L'ENFANT À L'ÉCART DE CE PRODUIT LORS DE SON DÉPLIAGE ET REPLIAGE.
- NE PAS LAISSER L'ENFANT JOUER AVEC CE PRODUIT.
- TOUJOURS UTILISER LE SYSTÈME DE RETENUE.
- S'ASSURER QUE LE BERCEAU DU LANDAU, LE MODULE DU SIÈGE OU LES DISPOSITIFS D'ATTACHE DU SIÈGE-AUTO SONT CORRECTEMENT ENGAGÉS AVANT L'UTILISATION.
- CE PRODUIT NE CONVIENT PAS À LA COURSE À PIED OU AU PATINAGE.
- NE PAS DÉPASSER LA CAPACITÉ DE CHARGE MAXIMALE DE 6,8 KG (15 LB), SINON LE CRUISER RISQUE DE BASCULER ACCIDENTELLEMENT ET DE CAUSER DES BLESSURES.
- GARDER LES MAINS ET DOIGTS À L'ÉCART DES PIÈCES MOBILES LORS DU PLIAGE, DU DÉPLIAGE OU PENDANT L'INSTALLATION DU PANIER.
- NE PAS S'ASSEOIR OU SE TENIR DEBOUT SUR L'ARMATURE DU PANIER DE RANGEMENT.

**Nettoyage et Entretien**

Rincer la partie à nettoyer à fond avec de l'eau propre et la tamponner délicatement avec un détergent doux. Pour un nettoyage complet, enlever le tissu du châssis du panier, retirer la plateforme de support inférieure du tissu et laver à la machine en cycle délicat, puis laisser sécher à l'air. Ne pas sécher au sèche-linge, utiliser d'eau de javel, repasser ou nettoyer à sec.

**Garantie limitée****Nous sommes à vos côtés!**

Cet accessoire est garanti être exempt de tout défaut de fabrication pendant une période de **1 an** à partir de la date d'achat dans des conditions d'utilisation normales et en conformité avec les consignes d'utilisation.

Cette garantie n'est pas transférable et ne s'applique qu'à l'acheteur au détail d'origine, et n'est valable que sur présentation d'une preuve d'achat.

**CONSERVER LA PREUVE D'ACHAT POUR CETTE GARANTIE LIMITÉE.**

La garantie est valable uniquement dans le pays d'achat d'origine. Cette garantie est sujette aux conditions énoncées par la loi du pays dans lequel les articles ont été achetés. Les conditions peuvent varier. VEER n'expédiera pas de pièces de rechange ou de réparation à l'extérieur du pays d'achat.

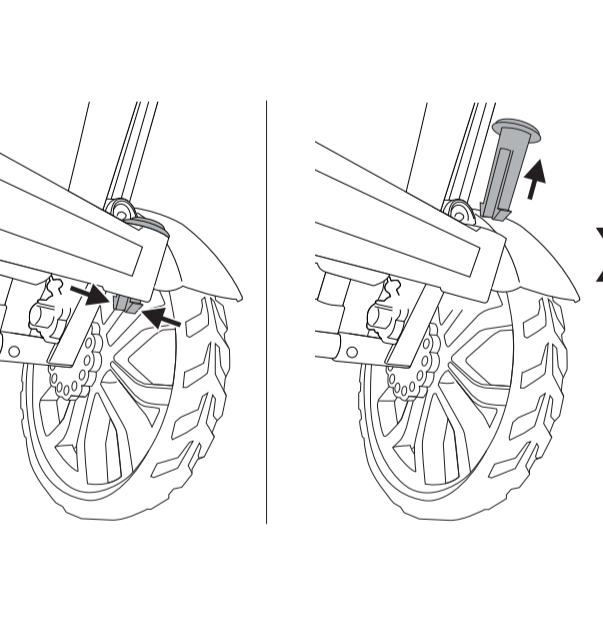
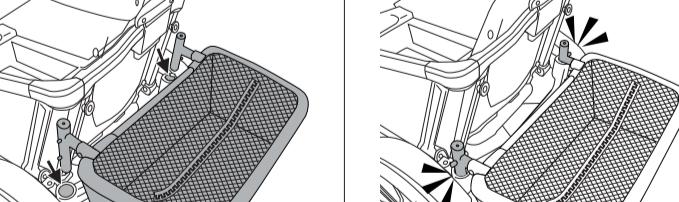
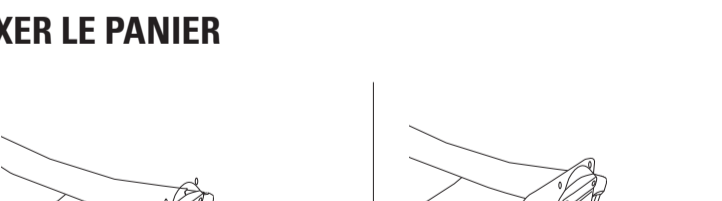
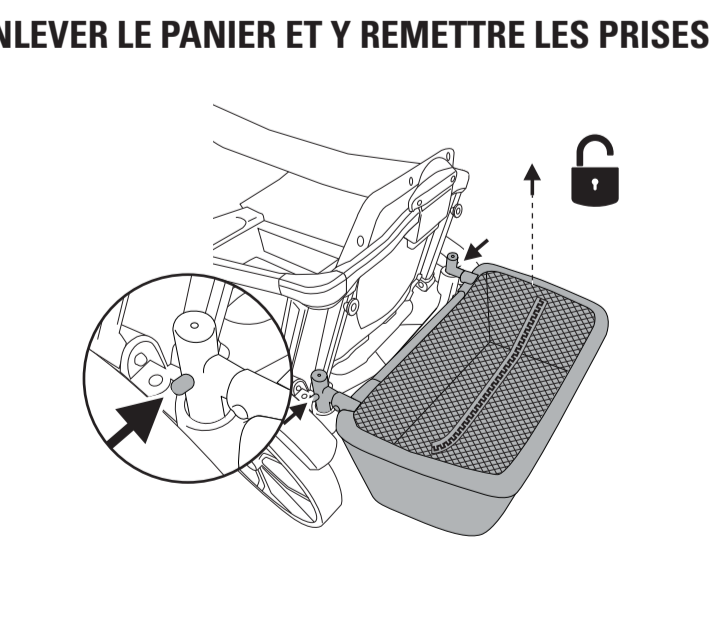
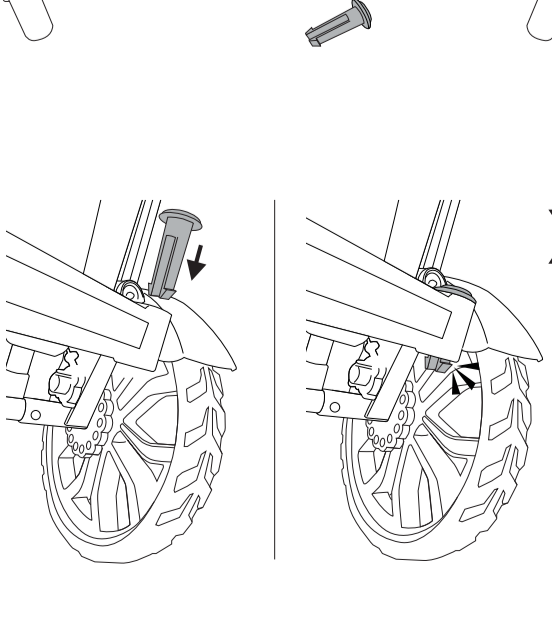
Veer fournira des pièces de rechange ou effectuera les réparations qui seront déterminées être appropriées par la société.

Veer se réserve le droit d'échanger l'article avec une pièce de rechange. Certaines pièces peuvent être remplacées par des pièces de modèle plus récent, car le Cruiser est amélioré au fil du temps.

Veillez noter qu'un problème de réparation NE sera PAS couvert sous les termes de cette garantie si :

- Le problème est causé par une mauvaise utilisation ou un entretien inadéquat ou médiocre. Consultez ce mode d'emploi pour des conseils concernant l'utilisation et l'entretien.
- Le dommage est causé par une installation incorrecte de pièces de rechange ou d'accessoires VEER. Consulter ce mode d'emploi pour des conseils concernant l'assemblage et l'utilisation du Cruiser.
- Le dommage consiste en une corrosion, une moisissure ou de la rouille causée par un manque de réparation ou d'entretien.
- Le dommage est le résultat de l'usure générale normale résultant d'une utilisation quotidienne courante ou de négligence.
- Le dommage est causé par l'intensité solaire, la transpiration, des détergents, un rangement humide ou des lavages fréquents.
- Des réparations ou des modifications ont été effectuées par des tiers.
- Le Cruiser Veer a été acheté chez un détaillant non autorisé. La liste des détaillants agréés se trouve sur notre site Internet à [goveer.com](http://goveer.com).
- Le Cruiser a été acheté d'occasion.
- Le Cruiser est endommagé suite à un accident ou des dommages causés par une compagnie aérienne ou un transport aérien.
- Veer se réserve le droit de déterminer si les termes et conditions de la garantie ont été respectés. Prendre contact avec Veer pour toute question concernant la garantie.

**Pour connaître tous les détails de la garantie, consulter le site [goveer.com](http://goveer.com)**

**ASSEMBLAGE | ALLONS-Y !****01.****VERROUILLER LE FREIN****02.****ENLEVER ET CONSERVER LES PRISES****03.****ENLEVER ET CONSERVER LES PRISES****04.****FIXER LE PANIER****05.****ENLEVER LE PANIER ET Y REMETTRE LES PRISES****06.****ENLEVER LE PANIER ET Y REMETTRE LES PRISES**