



Infant Car Seat  
Adapter for  
Graco® / Britax® /  
Uppababy®  
User Guide

[Go to English](#)

Guide de l'utilisateur  
adaptateur de  
siège-auto pour  
bébé Graco® /  
Britax® / Uppababy®

[Aller au français](#)

**WELCOME TO VEER!**

We hope you enjoy your adventures as much as we enjoy dreaming and building the Cruiser platform. Please review these instructions carefully prior to assembly and use of this accessory.

**⚠ WARNING:****NEVER LEAVE YOUR CHILD UNATTENDED.****FAILURE TO FOLLOW THESE WARNINGS AND INSTRUCTIONS COULD RESULT IN SERIOUS INJURY OR DEATH.**

- ENSURE THAT ALL THE LOCKING DEVICES ARE ENGAGED BEFORE USE.
- TO AVOID INJURY, ENSURE THAT YOUR CHILD IS KEPT AWAY WHEN UNFOLDING AND FOLDING THIS PRODUCT.
- DO NOT LET YOUR CHILD PLAY WITH THIS PRODUCT.
- ALWAYS USE THE RESTRAINT SYSTEM.
- CHECK THAT THE PRAM BODY OR SEAT UNIT OR CAR SEAT ATTACHMENT DEVICES ARE CORRECTLY ENGAGED BEFORE USE.
- THIS PRODUCT IS NOT SUITABLE FOR RUNNING OR SKATING.
- NEVER USE INFANT CAR SEAT ADAPTER AS A HANDLE TO LIFT THE CRUISER.
- NEVER PLACE INFANT IN CAR SEAT BEFORE YOU HAVE FIRMLY ATTACHED THE SEAT TO THE CRUISER.
- NEVER REMOVE INFANT CAR SEAT FROM THE CRUISER FRAME WITH INFANT IN SEAT.
- ALWAYS VERIFY THE ADAPTER IS CORRECTLY INSTALLED ONTO THE CRUISER BEFORE INSTALLING AN INFANT CAR SEAT.
- WEIGHT LIMITATIONS: RECOMMENDED ONLY FOR INFANTS WITHIN THE HEIGHT AND WEIGHT LIMITS OF INFANT CAR SEATS SPECIFIED IN THE INFANT CAR SEAT MANUAL.
- ALWAYS USE INFANT CAR SEAT RESTRAINT SYSTEM AS RECOMMENDED BY MANUFACTURER.
- NEVER USE THIS PRODUCT IF THERE ARE ANY MISSING OR BROKEN PARTS. CONTACT VEER GEAR FOR REPLACEMENT PARTS AND NEVER USE SUBSTITUTE PARTS.
- THE VEER CRUISER WITH AN INFANT SEAT ATTACHED DOES NOT REPLACE A COT OR A BED. SHOULD YOUR CHILD NEED TO SLEEP, THEN IT SHOULD BE PLACED IN A SUITABLE PRAM BODY, COT OR BED.

**Cleaning & General Maintenance**

Wipe with a damp cloth and dry thoroughly. For a more thorough cleaning, rinse with a hose or hand wash with a mild detergent and dry thoroughly. Do not use abrasives. Do not put in dishwasher.

**Limited Warranty****We've got you covered!**

This accessory is guaranteed to be free from any manufacturing defects for a period of **1 year** from the date of purchase under normal use and in compliance with the operating instructions.

This warranty is not transferable and extends only to the original retail purchaser and is only valid when supplied with proof of purchase.

**PLEASE RETAIN PROOF OF PURCHASE FOR THIS LIMITED WARRANTY.**

The warranty is valid only in the original country of purchase. This warranty is subject to the conditions set out by the country in which the items were purchased. Conditions may vary. VEER will not ship replacement or repair parts out of the country of purchase.

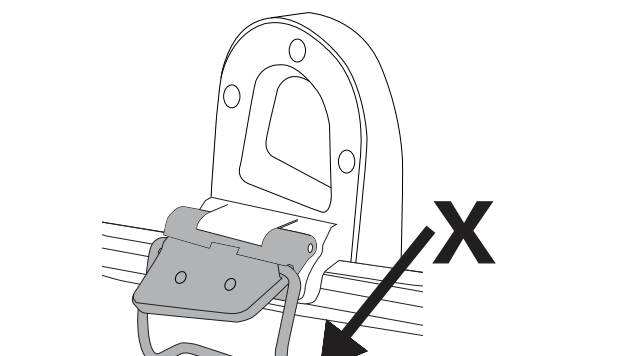
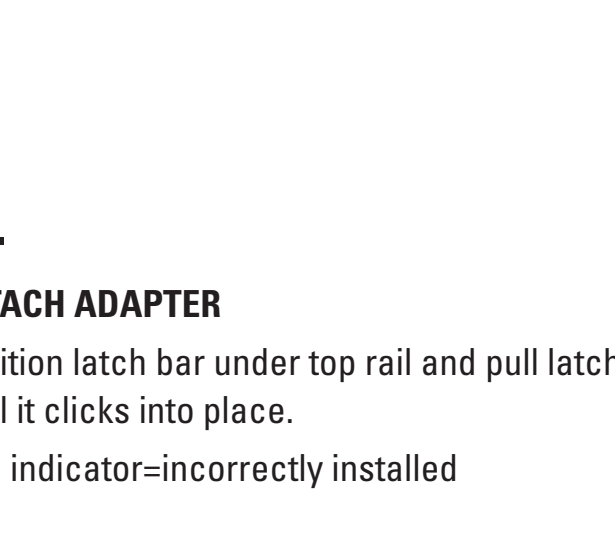
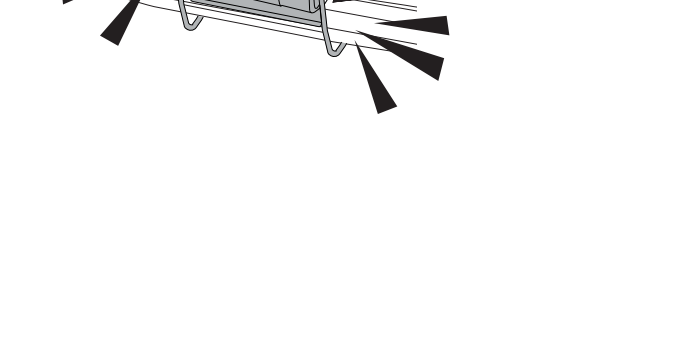
Veer will provide replacement parts or conduct repairs if deemed appropriate by the company. Veer reserves the right to exchange an item for a replacement part. Some parts may be replaced with newer model parts as the Cruiser is improved over time.

Please note that a repair issue will **NOT** be covered by this warranty if:

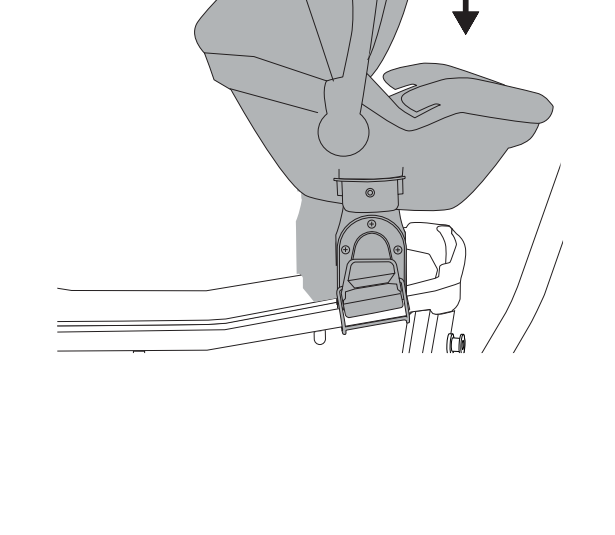
- The issue is caused by misuse or improper/poor maintenance. Please refer to this instruction booklet for guidance on use and maintenance.
- Damage is caused by improper installation of VEER parts and/or accessories. Please refer to this instruction booklet for guidance on Cruiser assembly and use.
- Damage is corrosion, mould or rust caused by a lack of maintenance or service.
- Damage is due to general wear and tear, which is the result of everyday use or negligence.
- Damage is caused by the intensity of the sun, sweat, detergents, damp storage or frequent washing.
- Repairs or modifications are carried out by a third party.
- Cruiser is purchased from an unauthorized retailer. Approved retailers are listed on our website at [goveer.com](http://goveer.com).
- Cruiser is second-hand.
- Cruiser is damaged as a result of an accident, airline or freight damage.

Veer reserves the right to determine whether or not the terms and conditions of the warranty have been met. Please contact Veer should you have any questions regarding your warranty.

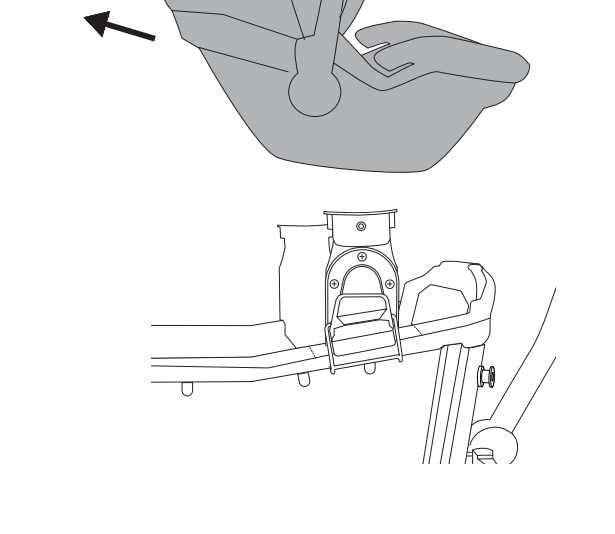
**For full set of warranty details, visit [goveer.com](http://goveer.com)**

**ASSEMBLY | LET'S GET STARTED!****01.****ASSEMBLE ADAPTER LOCK BRAKE****02.****ADAPTER CAN BE ATTACHED IN 4 POSITIONS****03.****ATTACH ADAPTER**

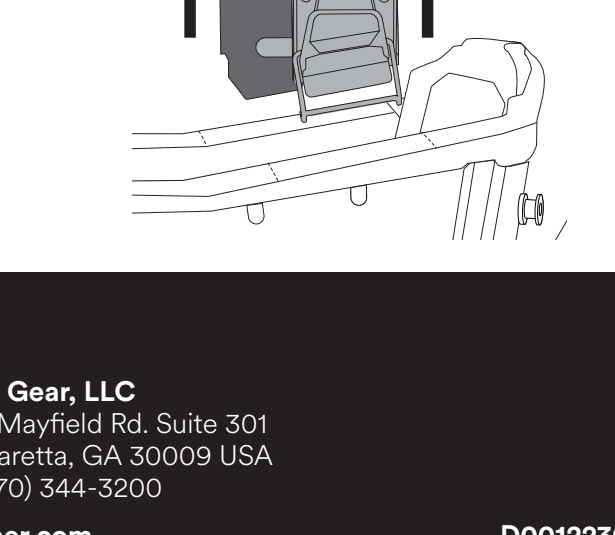
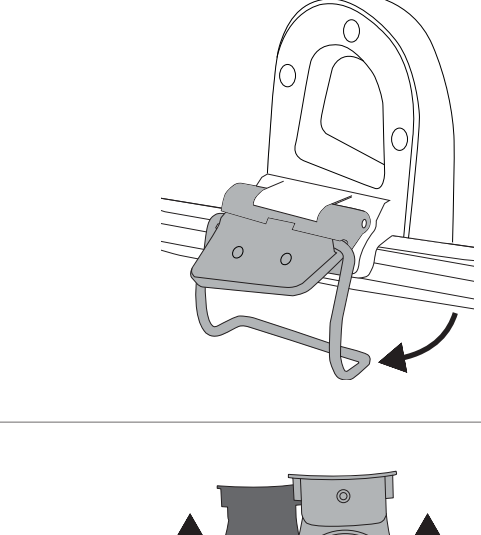
Place adapter over highlighted pins.

**04.****ATTACH ADAPTER**

Orientate the adapter so the gray dots face the seat back and place the adapter on the Cruiser sidewalls between the stitch lines.

**05.****ATTACH ADAPTER**

Position latch bar under top rail and pull latch up until it clicks into place. Red indicator=incorrectly installed

**06.****ATTACH INFANT CAR SEAT**

Lower seat until it locks and you hear "SNAP".

**07.****REMOVE INFANT CAR SEAT****08.****REMOVE ADAPTER**

Release latches and remove adapter.

Warning: never attach or remove with infant in seat.





**FR**

## BIENVENUE À VEER!

Nous espérons que vous appréciez vos aventures autant que nous avons eu du plaisir à imaginer et à créer cette plateforme Cruiser. Veuillez lire soigneusement ces instructions avant l'assemblage et l'utilisation de cet accessoire.



### AVERTISSEMENT :

**NE JAMAIS LAISSER L'ENFANT SANS SURVEILLANCE. RISQUE DE BLESSURES GRAVES, VOIRE MORTELLES, SI CES AVERTISSEMENTS ET DIRECTIVES NE SONT PAS SUIVIS.**

- S'ASSURER D'AVOIR ENGAGÉ TOUS LES MÉCANISMES DE VERROUILLAGE AVANT L'UTILISATION.
- AFIN D'ÉVITER LES BLESSURES, S'ASSURER DE GARDER L'ENFANT À L'ÉCART DE CE PRODUIT LORS DE SON DÉPLIAGE ET REPLIAGE.
- NE PAS LAISSER L'ENFANT JOUER AVEC CE PRODUIT.
- TOUJOURS UTILISER LE SYSTÈME DE RETENUE.
- S'ASSURER QUE LE BERCEAU DU LANDAU, LE MODULE DU SIÈGE OU LES DISPOSITIFS D'ATTACHE DU SIÈGE-AUTO SONT CORRECTEMENT ENGAGÉS AVANT L'UTILISATION.
- CE PRODUIT NE CONVIENT PAS À LA COURSE À PIED OU AU PATINAGE.
- NE JAMAIS UTILISER L'ADAPTATEUR DE SIÈGE-AUTO POUR BÉBÉ COMME POIGNÉE POUR SOULEVER LE CRUISER.
- NE JAMAIS INSTALLER LE BÉBÉ DANS LE SIÈGE-AUTO AVANT D'AVOIR FERMEMENT FIXÉ LE SIÈGE AU CRUISER.
- NE JAMAIS ENLEVER LE SIÈGE-AUTO POUR BÉBÉ DE L'ARMATURE DU CRUISER LORSQUE LE BÉBÉ EST DANS LE SIÈGE.
- TOUJOURS VÉRIFIER QUE L'ADAPTATEUR EST CORRECTEMENT INSTALLÉ SUR LE CRUISER AVANT D'INSTALLER LE SIÈGE-AUTO POUR BÉBÉ.
- LIMITATIONS SUR LE POIDS : RECOMMANDÉ UNIQUEMENT POUR LES BÉBÉS DONT LA TAILLE ET LE POIDS SE SITUENT DANS LES LIMITES SPÉCIFIÉES DANS LE MANUEL DU SIÈGE-AUTO POUR BÉBÉ.
- TOUJOURS UTILISER LE SYSTÈME DE RETENUE DU SIÈGE-AUTO POUR BÉBÉ SELON LES RECOMMANDATIONS DU FABRICANT.
- NE JAMAIS UTILISER CE PRODUIT SI DES PIÈCES SONT MANQUANTES OU CASSÉES. CONTACTER VEER GEAR POUR DES PIÈCES DE RECHANGE ET NE JAMAIS UTILISER DES PIÈCES DE REMPLACEMENT.
- LE CRUISER VEER AVEC LE SIÈGE-AUTO POUR BÉBÉ ATTACHÉ NE REMPLACE PAS UNE COUCHETTE OU UN LIT. SI L'ENFANT A BESOIN DE DORMIR, LE METTRE DANS UN BERCEAU, UNE COUCHETTE OU UN LIT ADÉQUAT.

## Nettoyage et entretien général

Essuyer avec un linge humide et bien sécher. Pour un nettoyage complet, rincer avec un jet d'eau ou laver à la main avec un détergent doux et bien sécher. Ne pas utiliser de nettoyeurs abrasifs. Ne pas placer dans le lave-vaisselle.

## Garantie limitée

### Nous sommes à vos côtés!

Cet accessoire est garanti être exempt de tout défaut de fabrication pendant une période de **1 an** à partir de la date d'achat dans des conditions d'utilisation normales et en conformité avec les consignes d'utilisation.

Cette garantie n'est pas transférable et ne s'applique qu'à l'acheteur au détail d'origine, et n'est valable que sur présentation d'une preuve d'achat.

### CONSERVER LA PREUVE D'ACHAT POUR CETTE GARANTIE LIMITÉE.

La garantie est valable uniquement dans le pays d'achat d'origine. Cette garantie est sujette aux conditions énoncées par la loi du pays dans lequel les articles ont été achetés. Les conditions peuvent varier. VEER n'expédiera pas de pièces de rechange ou de réparation à l'extérieur du pays d'achat.

Veer fournira des pièces de rechange ou effectuera les réparations qui seront déterminées être appropriées par la société.

Veer se réserve le droit d'échanger l'article avec une pièce de rechange. Certaines pièces peuvent être remplacées par des pièces de modèle plus récent, car le Cruiser est amélioré au fil du temps.

Veuillez noter qu'un problème de réparation NE sera PAS couvert sous les termes de cette garantie si :

- Le problème est causé par une mauvaise utilisation ou un entretien inadéquat ou médiocre. Consultez ce mode d'emploi pour des conseils concernant l'utilisation et l'entretien.
- Le dommage est causé par une installation incorrecte de pièces de rechange ou d'accessoires VEER. Consulter ce mode d'emploi pour des conseils concernant l'assemblage et l'utilisation du Cruiser.
- Le dommage consiste en une corrosion, une moisissure ou de la rouille causée par un manque de réparation ou d'entretien.
- Le dommage est le résultat de l'usure générale normale résultant d'une utilisation quotidienne courante ou de négligence.
- Le dommage est causé par l'intensité solaire, la décoloration, des détergents, un rangement humide ou des lavages fréquents.
- Des réparations ou des modifications ont été effectuées par des tiers.
- Le Cruiser Veer a été acheté chez un détaillant non autorisé. La liste des détaillants agréés se trouve sur notre site Internet à [goveer.com](http://goveer.com).
- Le Cruiser a été acheté d'occasion.
- Le Cruiser est endommagé suite à un accident ou des dommages causés par une compagnie aérienne ou un transport aérien.

Veer se réserve le droit de déterminer si les termes et conditions de la garantie ont été respectés. Prendre contact avec Veer pour toute question concernant la garantie.

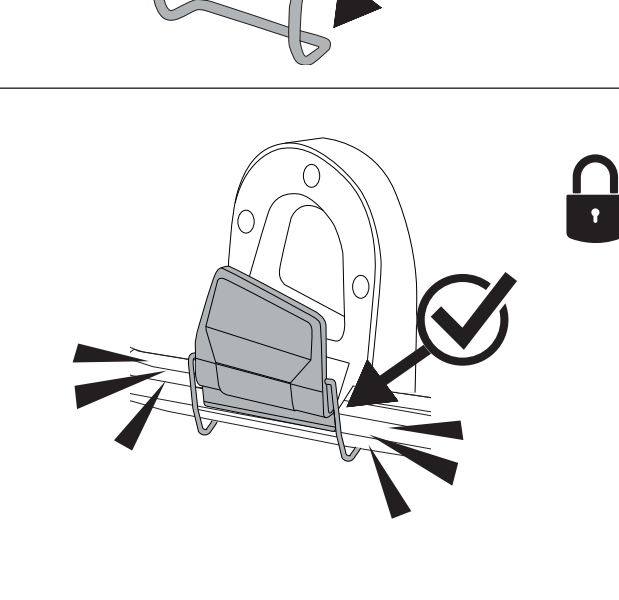
**Pour connaître tous les détails de la garantie, consulter le site [goveer.com](http://goveer.com)**

## ASSEMBLAGE | ALLONS-Y !

### 01.

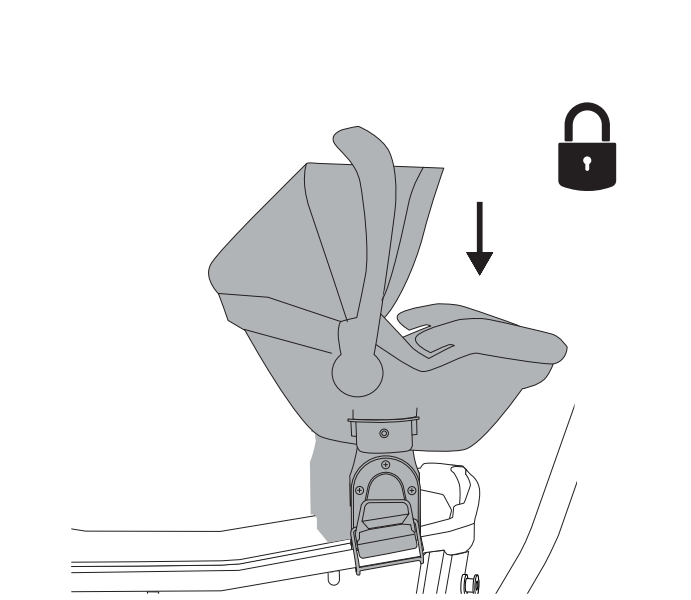
#### ASSEMBLER L'ADAPTATEUR

#### VEROULLER LE FREIN



### 02.

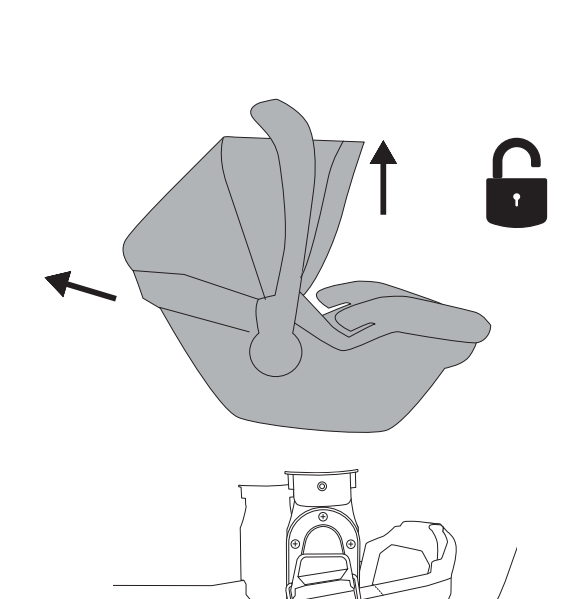
#### L'ADAPTATEUR PEUT ÊTRE FIXÉ EN 4 POSITIONS



### 03.

#### FIXER L'ADAPTATEUR

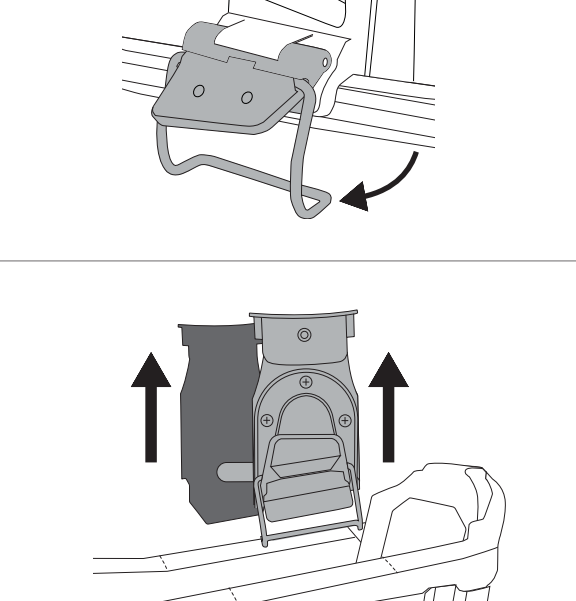
Placer l'adaptateur sur les goupilles indiquées.



### 04.

#### FIXER L'ADAPTATEUR

Orienter l'adaptateur de manière à ce que les points gris soient orientés vers le dossier du siège et placer l'adaptateur sur les parois latérales du Cruiser entre les lignes de couture.



### 05.

#### FIXER L'ADAPTATEUR

Position latch bar under top rail and pull latch up until it clicks into place.

Red indicator=incorrectly installed



### 06.

#### FIXER LE SIÈGE-AUTO POUR BÉBÉ

Abaisser le siège jusqu'à enclenchement avec un « clic » audible.



### 07.

#### RETIRER LE SIÈGE D'AUTO POUR NOURRISSON



### 08.

#### RETIRER L'ADAPTATEUR

Libérer les verrous et retirer l'adaptateur.

Avertissement : Ne jamais l'attacher ou l'enlever avec le nourrisson dans le siège.

